

Дерново-торфяной грядоделатель PSK-4



Техническая характеристика	
Производительность	200 м3/ч
Требуемая мощность двигателя	60-80 кВт
ВОМ	1000 оборотов в минуту
Диск экрана	4,2 м2
Требуется гидроприводов	1 шт 2-действие и 1 шт 1-действие клапанов
Вес	1700 кг
Шины	400/60 - 15,5 2 шт
Автоматическое оборудование	стандартной смазке



Автоматическая система смазки с достаточно тяжелыми электропередачами, как стандарт гарантирует, что грядоделатель имеет долгий срок службы. Автоматическая система смазки и смазка цепи привода валов экран.



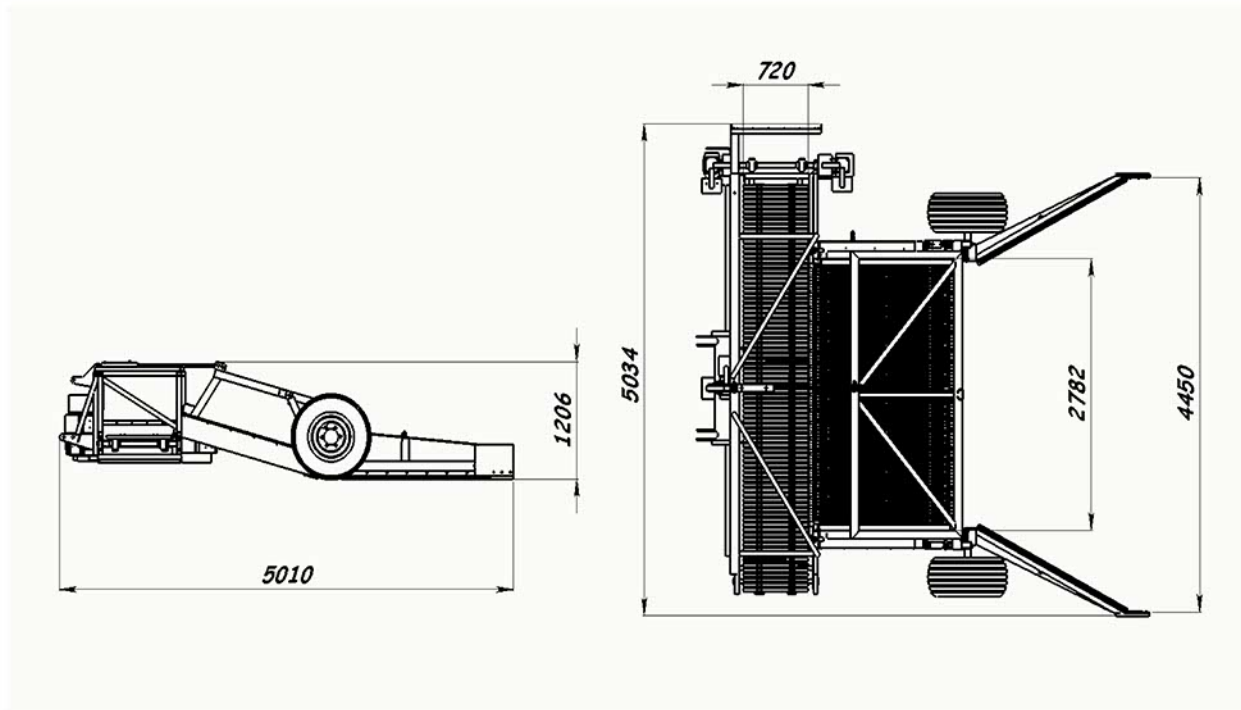
Деталь изготовлена из прочного гласстика, чтобы минимизировать вес. Форма была оптимизирована для хорошего результата обработки.

www.peat-machine.at.ua | t. +38 (098) 900-69-47
ufmmarker@yandex.ru

Торф машины - оборудование для добывания и обработки

Дерново-торфяной грядоделатель

PSK-4



www.peat-machine.at.ua | t. +38 (098) 900-69-47
ufmmarker@yandex.ru

Торф машины - оборудование для
добывания и обработки