

Погрузчик дерново торфа

PKS-9



Машина может быть использована для отбора и погрузки хребтов в кювет банка. Машина оснащена электрическим (12 В) полностью автоматическая система смазки. Он также может быть дополнительно оснащен барабан, установленный под палубой сортировочная, который улучшает рельеф вождения свойства, а также транспортные колеса, которые снижаются с помощью гидравлического цилиндра. Эта функция значительно облегчает транспортировку машины с одного рабочего места к другому.

Техническая характеристика	
Производительность	500-600 м ³ /ч
Рабочая скорость	1,5-3 км/ч
Требуется Мин тракторов производства.	100 кВт
Скорость ВОМ	1000 оборотов в минуту
Требуется гидропривод	2 шт 2-действие и 2 шт 1-действие клапанов
Шины	400/6015, 5 (2 шт)
Опорные ролики	D = 950 L = 1000 (3 шт)
Транспортные шины	16.0/70 - 20 (2 шт)
Вес	около 8900 кг



Гидравлическая регулировка высоты загрузки конвейера блок обеспечивает низкую высоту вождения и, при необходимости, высокая погрузочная высота. Даже высокие бортовые прицепы могут быть загружены с легкостью.



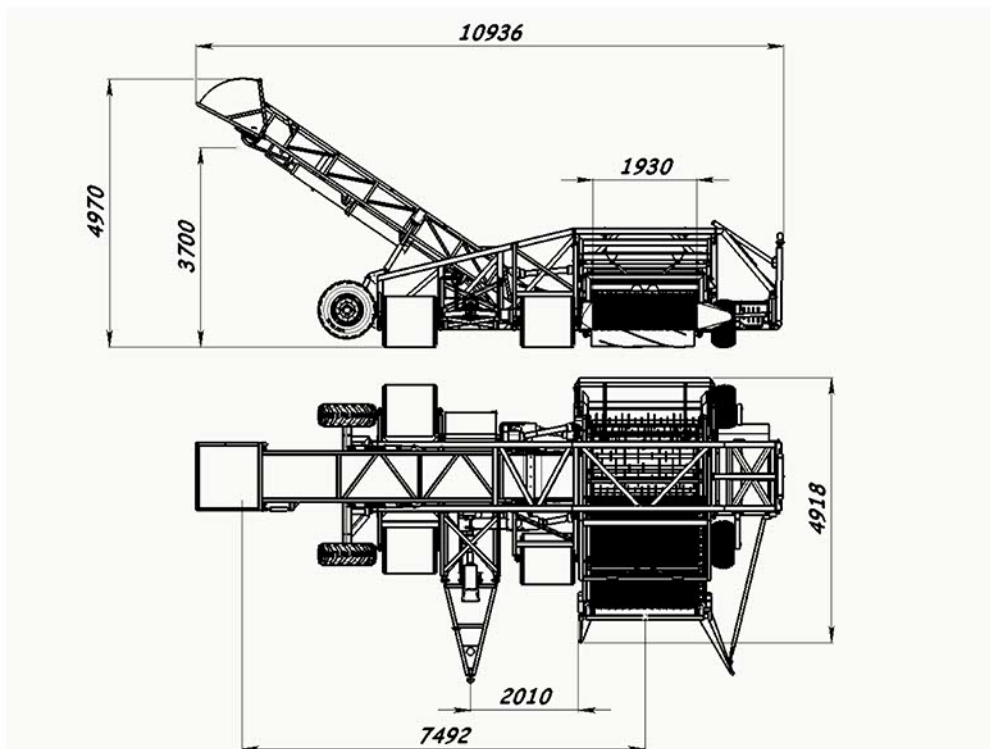
Спектром аксессуаров также входят заглушки экран, который эффективное отделяет заглушки и пучки травы хлопка из торфа. Заглушки могут быть удалены с экрана на поле или собрать в контейнер заглушки и стека в собственной свай.

www.peat-machine.at.ua | t. +38 (098) 900-69-47
ufmmarker@yandex.ru

Торф машины - оборудование для добывания и обработки

Погрузчик дерново торфа

PKS-9



www.peat-machine.at.ua | t. +38 (098) 900-69-47
ufmmarker@yandex.ru

Торф машины - оборудование для
добывания и обработки