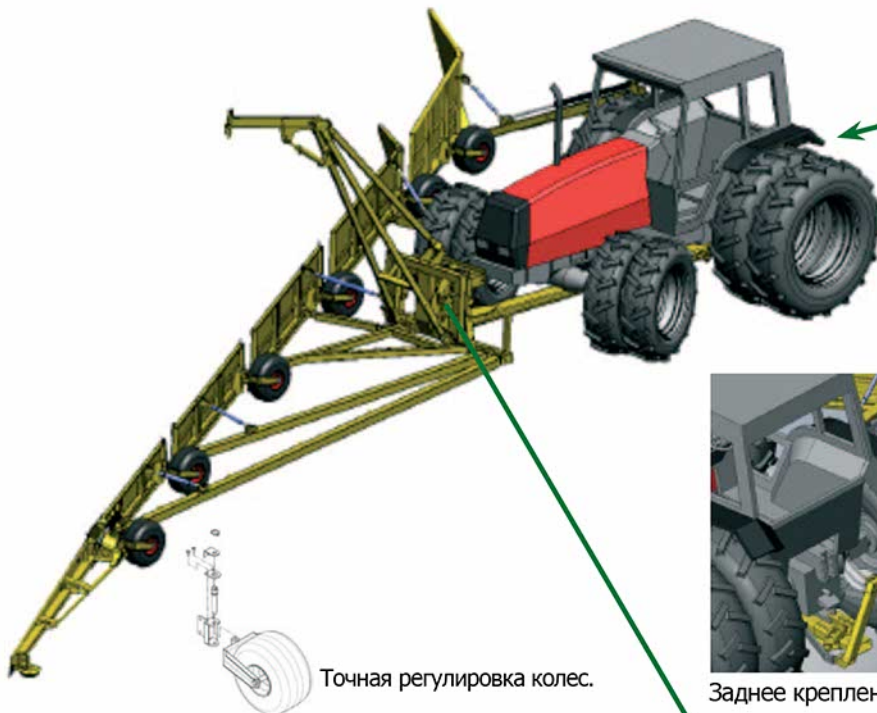
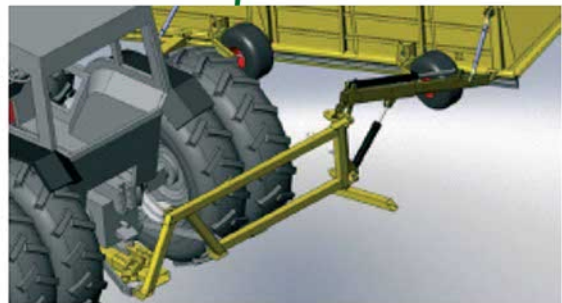


Грядоделитель фрезерного торфа

JVK-9HPN



Точная регулировка колес.

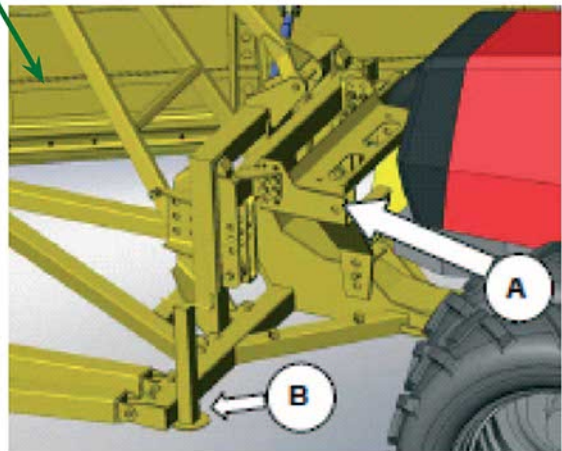


Заднее крепление.

Может быть подключен непосредственно к задней части.

Колесо высота легко регулируется.

Также доступны монтажный комплект с адаптером. Простое подсоединение и отсоединить от трактора.



Приложение к передней части, монтажный комплект.

Техническая характеристика

Необходимый двигатель произвел	75 - 100 кВт
Производительность	6 - 10 га/ч
Рабочая ширина около	8,8 м
Рабочая скорость	8 - 15 км/ч

Новая модель JVK-9HPN

Большие колеса	10 "x 20"
Длина	около 17,2 м
Ширина	около 10 м
Высота	около 3 м (на подъемнике с подставкой)
Масса	1 950 кг

Гидравлическая система:

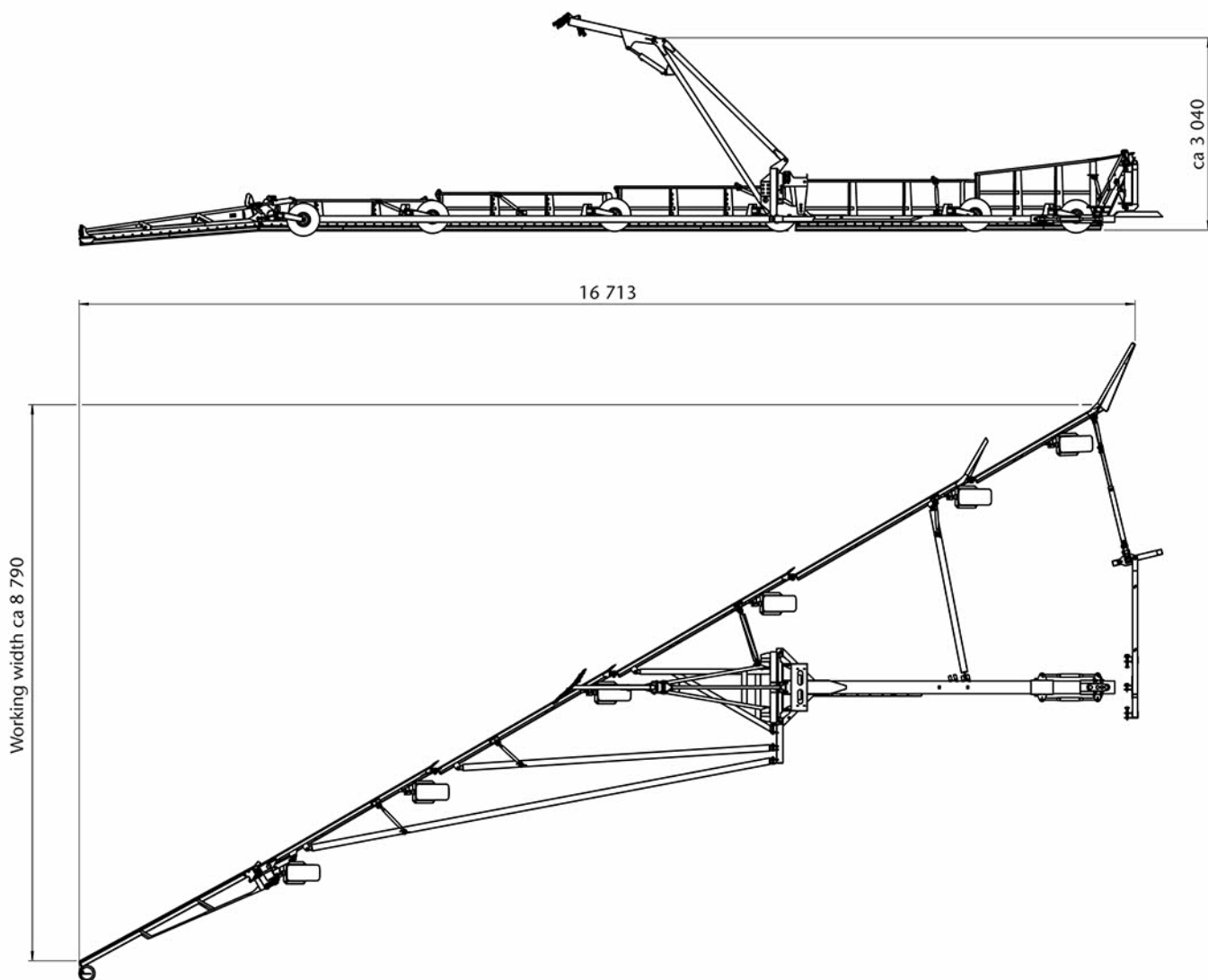
- 3 шт одностороннего действия клапанов
- 1 шт двойного действия клапанов
- функции могут быть объединены



Производительность насоса (3,6 - 102), м3/ч.

Грядоделитель фрезерного торфа

JVK-9HPN



www.peat-machine.at.ua | t. +38 (098) 900-69-47
ufmmarker@yandex.ru

Торф машины - оборудование для
добывания и обработки