

Ворошилка фрезерного торфа ПТ-9



Пневматический комбайн является эффективной производственной машиной особенно, когда погодные условия трудны. Он лучше всего подходит для небольших участков или в качестве дополнения к другим методам производства.

Всасывающие головки изготовлены из пластика, чтобы избежать риска возникновения пожара JIK-40DF является экологически безопасным, благодаря эффективному сбору пыли частиц за комбайном.

Техническая характеристика

Производительность	4-6 га/ч (160-240 м3/ч)
Требуемая мощность двигателя	80 - 120 кВт
ВОМ	1000 оборотов в минуту
Требуется гидропривод	2 шт 2-действие клапанов
Требуется гидропривод	2 шт 2-действие клапанов
Вес	около 2500-3000 кг в зависимости от комплектации
Передние шины	400/60 - 15,5 и 200/60 - 14,5
Задние шины	400/60 - 15,5
Центральная смазочная система	стандартное оборудование



Большое количество шин обеспечивает стабильное вождение даже на пересеченной местности. Кроме того, Miller оставляет след гладкий, особенно во влажных условиях. Установлено больше 400/60-15.5 шины для передней оси.



Лопасты сделаны из очень износостойкой стали. Их конструкция была оптимизирована для обеспечения хорошей резки торфа и низкий расход топлива. Сильные мячи типа роликовые подшипники используются в качестве барабана подшипников. Особое внимание было уделено герметизации подшипников.

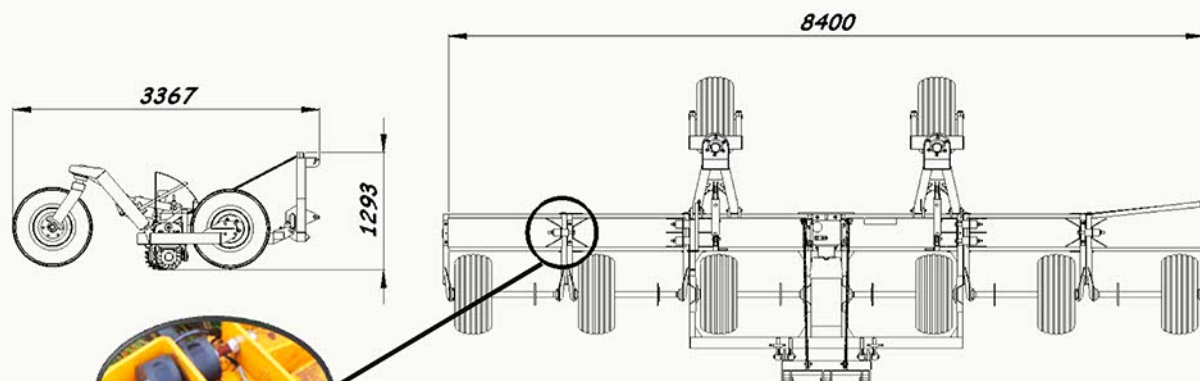
www.peat-machine.at.ua | t. +38 (098) 900-69-47
ufmmarker@yandex.ru

Торф машины - оборудование для добычания и обработки

Ворошилка фрезерного торфа

ЛТ-9

Примерное индивидуальное решение:
Установлена версия, 6 или 12 шт 400/60 - 1,5 шин спереди.



Прицепная версия

	Типы	Требуемая мощность	Шины размеры	Тип подвески	Задние шины	Масляный радиатор	Рабочая ширина, м
ЛТJ-9 150	Полунавесной	150 кВт	400/60-15.5 (8 шт)	пружина	поворотные	опциональный	8,4
ЛТJ-9 К	Полунавесной	100 кВт	200/60-14.5	пружина с резиновой прокладкой	поворотные поворотные	опциональный опциональный	8,4
	Полунавесной	100 кВт	400/60-15.5 6 или 12 шт				8,4
ЛТJ-9	Прицепной	150 кВт	такой же альтернативы	такой же альтернативы	Зафиксированы	опциональный	8,4
ЛТJ-9	Прицепной	100 кВт	такой же альтернативы	такой же альтернативы	Зафиксированы	опциональный	8,4
ЛТJ-9	Прицепной	100 кВт	такой же альтернативы	такой же альтернативы	Зафиксированы	опциональный	8,4
Комбинированный фрезеровщик / Грядделатель применение возможно для всех моделей.							

Патентная разработка заводом производителем, аналогов не имеет.

www.peat-machine.at.ua | t. +38 (098) 900-69-47
ufmmarker@yandex.ru

Торф машины - оборудование для добычания и обработки