

# Торфо прицепы

JPV-45, JPV-28



JPV-45 может перевозить 39-45 кубометров торфа. Он оснащен резиновыми шинами на передней и задней части. опрокидывание осуществляется с обеих сторон. Для повышения эффективности, два трейлера могут быть связаны друг за другом. Прицепы в равной степени подходят для транспортировки измельченного и дернового-торфа. JPV-28 также по-прежнему доступны.

## Техническая характеристика

### JPV-45

Тип трактора 4 класс сельскохозяйственный трактор

Требуемая мощность двигателя 85-110 кВт

Вместимость 39-45 м3

Масса 7800 кг

Р.Т.О. 1000 об/мин.

Требуется гидроприводов  
1 шт, 2-полосная, 1 шт, 1-путь

Габаритные размеры:

- Длина 11 900 мм
- Ширина 3980 мм
- Высота 3700 мм

### JPV-28

Требуемая мощность двигателя 70-100 кВт

Вместимость 28 м3

Масса 4500 кг



Установлены большие колеса которые уменьшают нагрузку на торф, предотвращают возгорание торфа.



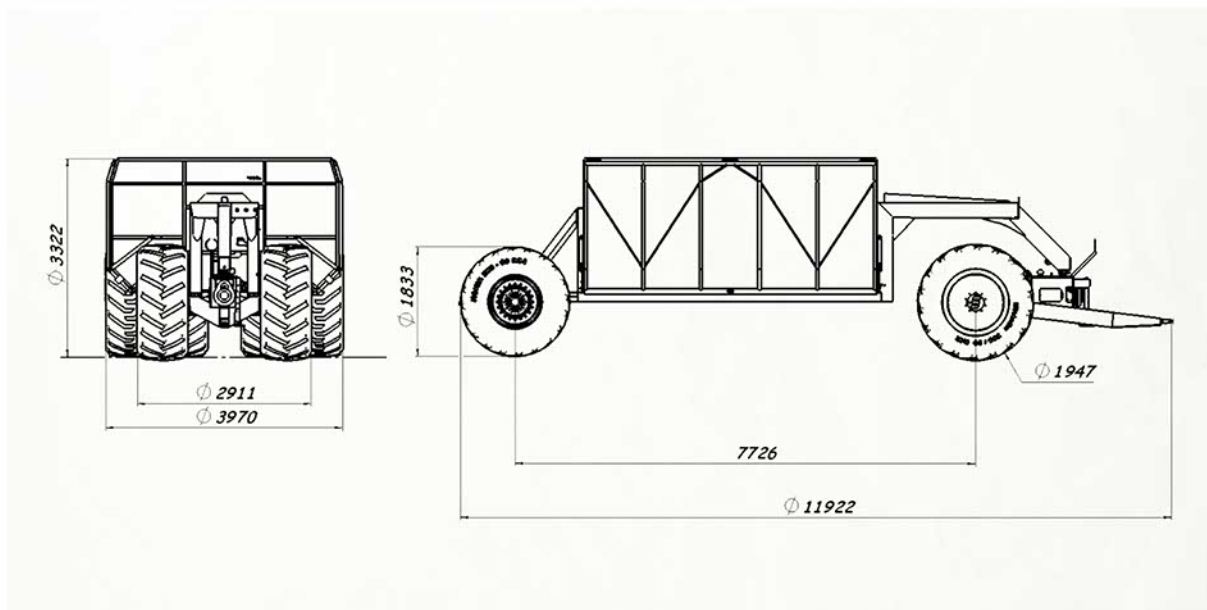
Большие шины снижают поверхностное давление, прицепом можно свободно управлять даже на мягких производственных полях . Прицеп может быть оборудован шинами с низким давлением.

[www.peat-machine.at.ua](http://www.peat-machine.at.ua) | t. +38 (098) 900-69-47  
[ufmmarker@yandex.ru](mailto:ufmmarker@yandex.ru)

Торф машины - оборудование для добычания и обработки

# Торфо прицепы

JPV-45, JPV-28



[www.peat-machine.at.ua](http://www.peat-machine.at.ua) | t. +38 (098) 900-69-47  
[ufmmarker@yandex.ru](mailto:ufmmarker@yandex.ru)

Торф машины - оборудование для  
добывания и обработки