

Погрузчик фрезерного торфа JMK-40



Эффективный удобный ландшафтный механический комбайн для уборки торфа. Комбайн может быть оснащен роликом трения или концентратором типа двигателя вспомогательного привода, который даже делает запас.

Кроме того, можно подключить переднюю Грядоделитель на тракторе, который позволяет выполнять торошения и уборку торфа в то же время.

Техническая характеристика

Сбор урожая способности	60-100 м3/ч
Рабочая скорость	2-7 км/ч
Вместимость емкости	около 40 м3
Шины (8 шт радиальных шин)	600 x 26,5
Вес (в зависимости от комплектации)	8100-8800 кг
ВОМ	1000 оборотов в минуту
Требуемая мощность двигателя	80-120 кВт
Ширина головы пикап	1,7 метра
Ширина конвейера	1,2 м
Требуется гидропривод (базовая модель)	
1 шт 2-действие и 1 шт 1-действие клапанов	
На прицепных комбайнах	
2 шт 1-действие, плюс свободное возвращение	



По сравнению с весом машины шины комбайна являются достаточно большой, снижая тем самым давление на поверхности. Гидромоторы центр доступен в качестве опции устанавливаются в передних колес тележки.



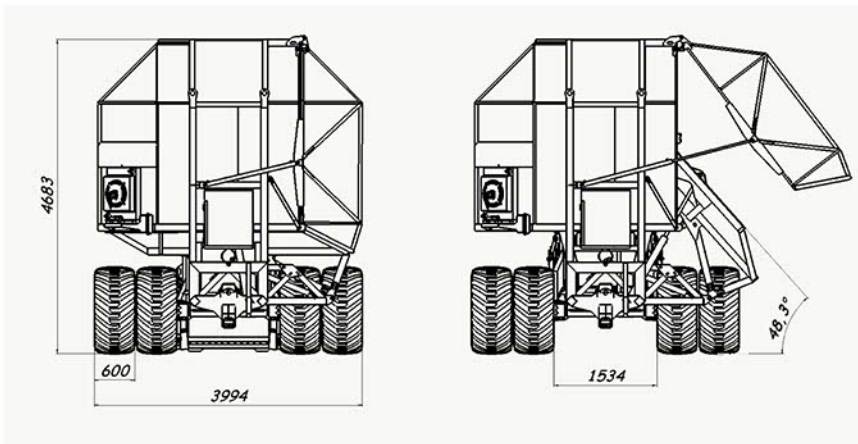
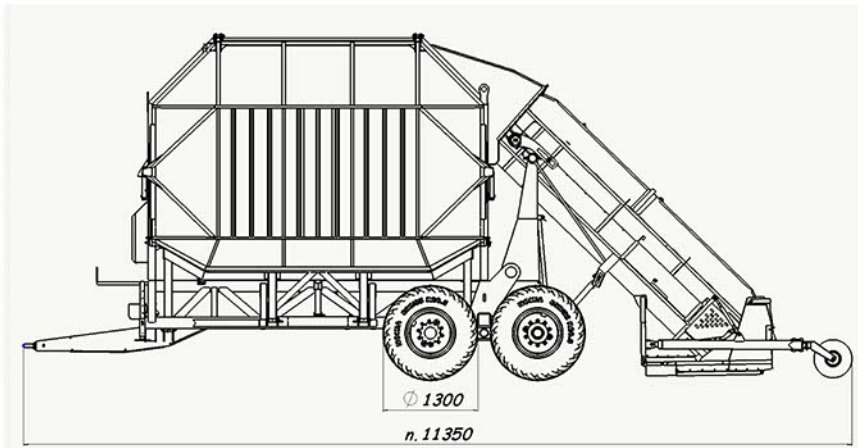
Детали на конвейерной ленте сделаны из пластмассы что уменьшит риск возгорания торфа.

www.peat-machine.at.ua | t. +38 (098) 900-69-47
ufmmarker@yandex.ru

Торф машины - оборудование для добывания и обработки

Погрузчик фрезерного торфа

JMK-40



www.peat-machine.at.ua | t. +38 (098) 900-69-47
ufmmarker@yandex.ru

Торф машины - оборудование для
добывания и обработки