

## Погрузчик фрезерного торфа JKS-15S



Высокая пропускная способность загрузки JKS-15S имеет важное значение в нескольких урожай методов производства. Большой пикап устройство может обрабатывать большие гребни, состоящие из целых шесть проходов урожая. Несмотря на размеры и высокую производительность в загрузчик, он на самом деле был разработан для легкой обработки. JKS-15S можно быстро установить в транспортное положение и может быть отбуксирована без дополнительного оборудования.

### Техническая характеристика

Тип трактора 4 класс сельскохозяйственный трактор

Мощность двигателя 80-110 л.с

Емкость 2500 м<sup>3</sup>/ч (без фиксации)

Рабочая скорость 3-8 км/ч

Масса 7500 кг

Погрузочная высота 3700-4700 мм

Р.Т.О. 1000 об/мин

Требуется гидроприводов 2 шт, 1-действие, 1/2"



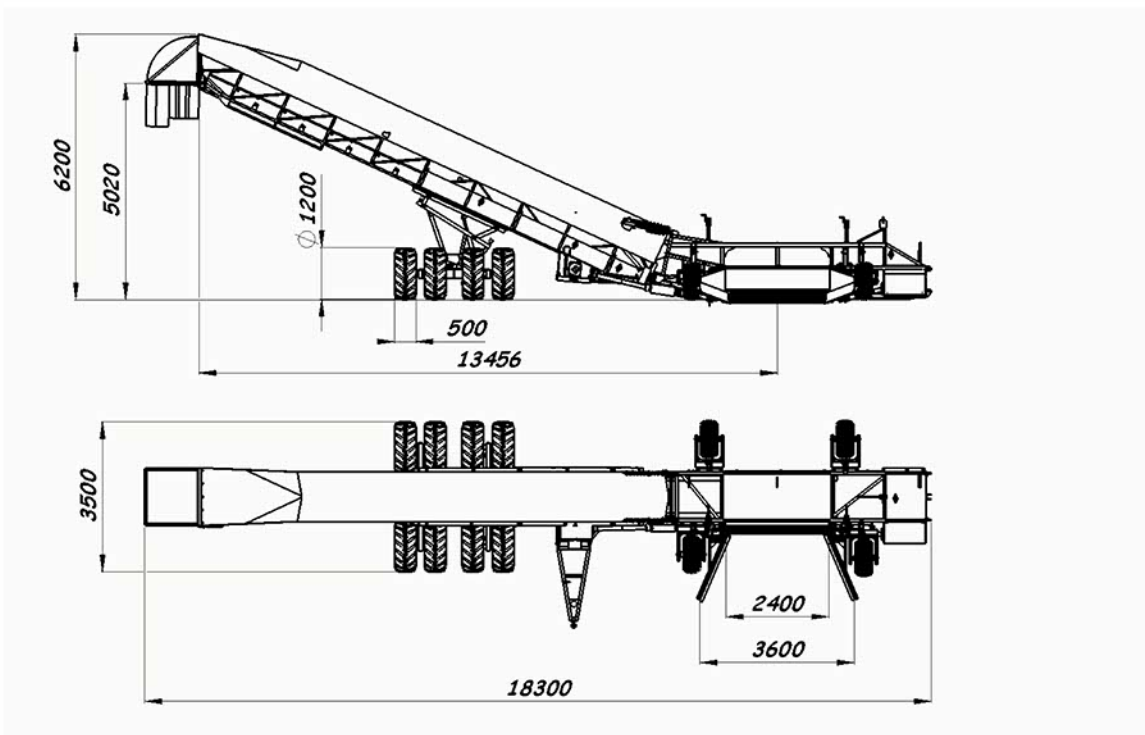
Центральная система смазки и защитных покрытий с быстрой блокировкой делает обслуживание легким и быстрым. Погрузчик оснащен лебедкой для облегчения работы тяговых и управляющих крыльев.

[www.peat-machine.at.ua](http://www.peat-machine.at.ua) | t. +38 (098) 900-69-47  
[ufmmarker@yandex.ru](mailto:ufmmarker@yandex.ru)

Торф машины - оборудование для  
добывания и обработки

# Погрузчик фрезерного торфа

JKS-15S



[www.peat-machine.at.ua](http://www.peat-machine.at.ua) | t. +38 (098) 900-69-47  
[ufmmarker@yandex.ru](mailto:ufmmarker@yandex.ru)

Торф машины - оборудование для  
добыwania и обработки