

Торф машины

www.peat-machine.at.ua



**ОБОРУДОВАНИЕ ДЛЯ ДОБЫВАНИЯ И
ОБРАБОТКИ!**



Содержание

1. Ворошилка кускового торфа РРК-19.....	3 ст.
2. Гребнеобразователь для фрезерного торфа JVK-9HPN.....	5 ст.
3. Лопастная ворошилка фрезерного торфа JLK-19M.....	7 ст.
4. Малый сборщик дерева КРК-3.....	9 ст.
5. Машина для механической уборки фрезерного торфа JMK-55V.....	10 ст.
6. Механическая торфоуборочная машина JMK-40.....	12 ст.
7. Пневматическая торфоуборочная машина JIK-40.....	14 ст.
8. Погрузчик кускового торфа PKS-9.....	16 ст.
9. Погрузчик фрезерного торфа JKS-15S.....	18 ст.
10. Прицеп для транспортировки фрезерного торфа JPV-45V.....	20 ст.
11. Прицеп с противопожарной цистерной PSPV-4000.....	22 ст.
12. Производственная фреза JTJ-9.....	24 ст.
13. Просеивающий гребнеобразователь PSK-4.....	26 ст.
14. Профессиональная торфофрезеровочная машина JPJ-9.....	28 ст.

Ворошилка кускового торфа

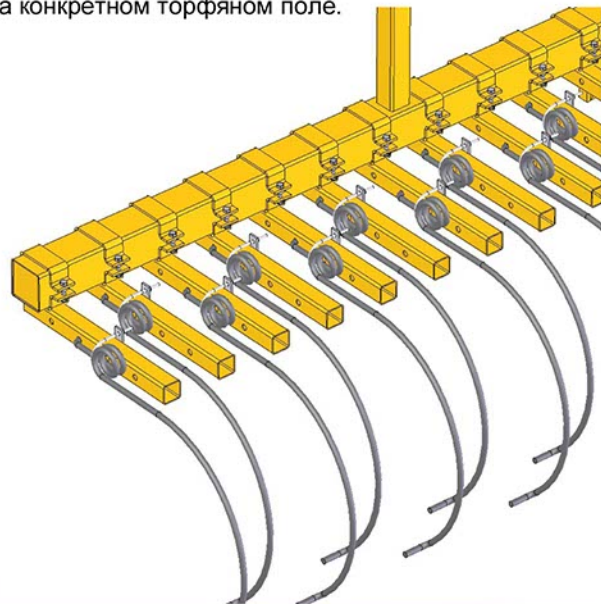
РРК-19



Простая и эффективная машина для переворачивания кускового торфа, устанавливаемая в качестве навесного оборудования. Переворачивающий элемент спроектирован для получения максимального эффекта от переворачивания. Машина быстро переводится в транспортное положение и обратно, благодаря чему облегчается ее перемещение с одного торфяного поля на другое. Расстояние между зубцами, их количество и тип могут изменяться в зависимости от условий работы на конкретном торфяном поле.

Технические данные

Производительность	10-20 га/ч
Рабочая скорость	8-15 км/ч
Ширина захвата	ок. 18 метров
Потребляемая мощность	40-50 кВт
Требования к гидравлике	1 шт 1-ходовый 1 шт 2-ходовый клапан
Вес	ок. 1500 кг
Шины на центральной раме	400 / 60 – 15,5
Шины на боковых элементах.	200 / 60 – 14,5

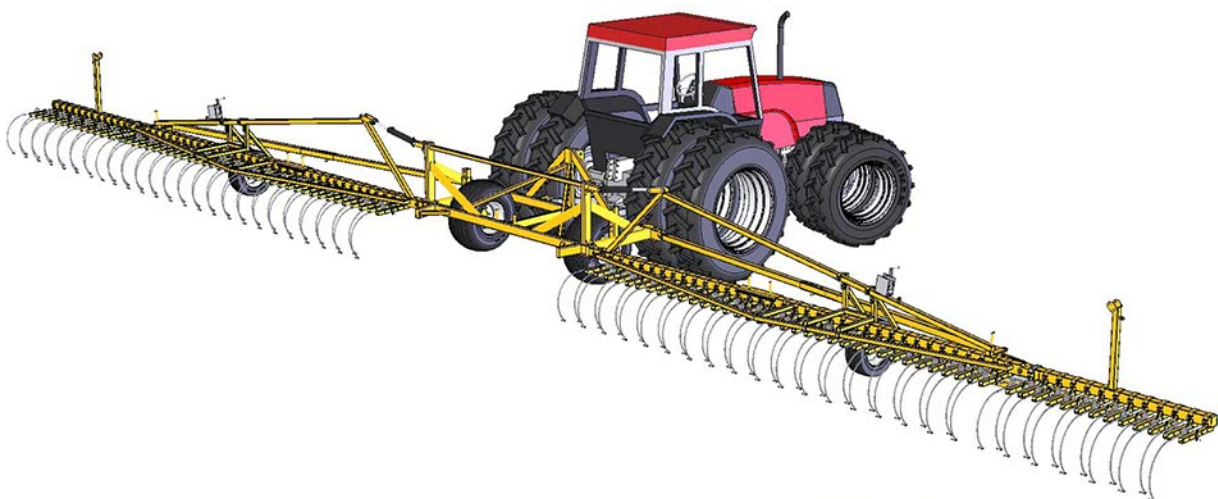
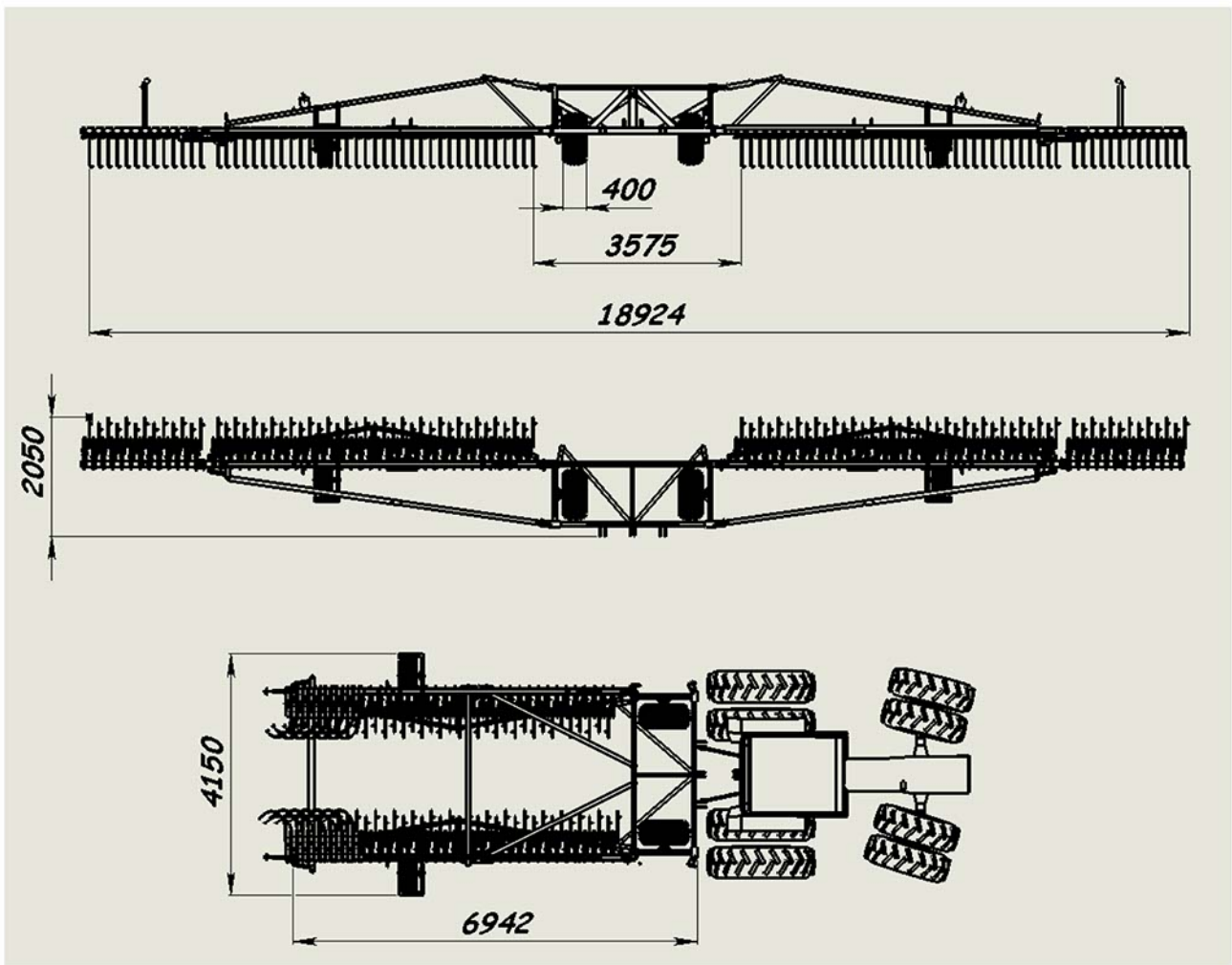


www.peat-machine.at.ua | тел. +38 (098)-900-69-47
ufmmarket@yandex.ru

Торф машины - оборудование
для добычания и обработки

Ворошилка кускового торфа

РРК-19

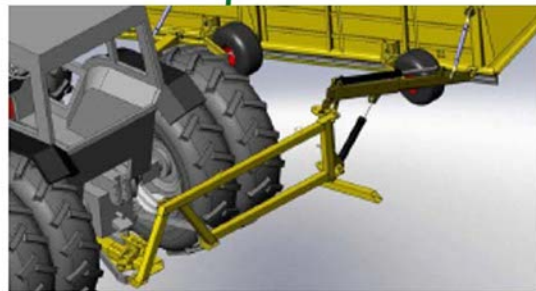
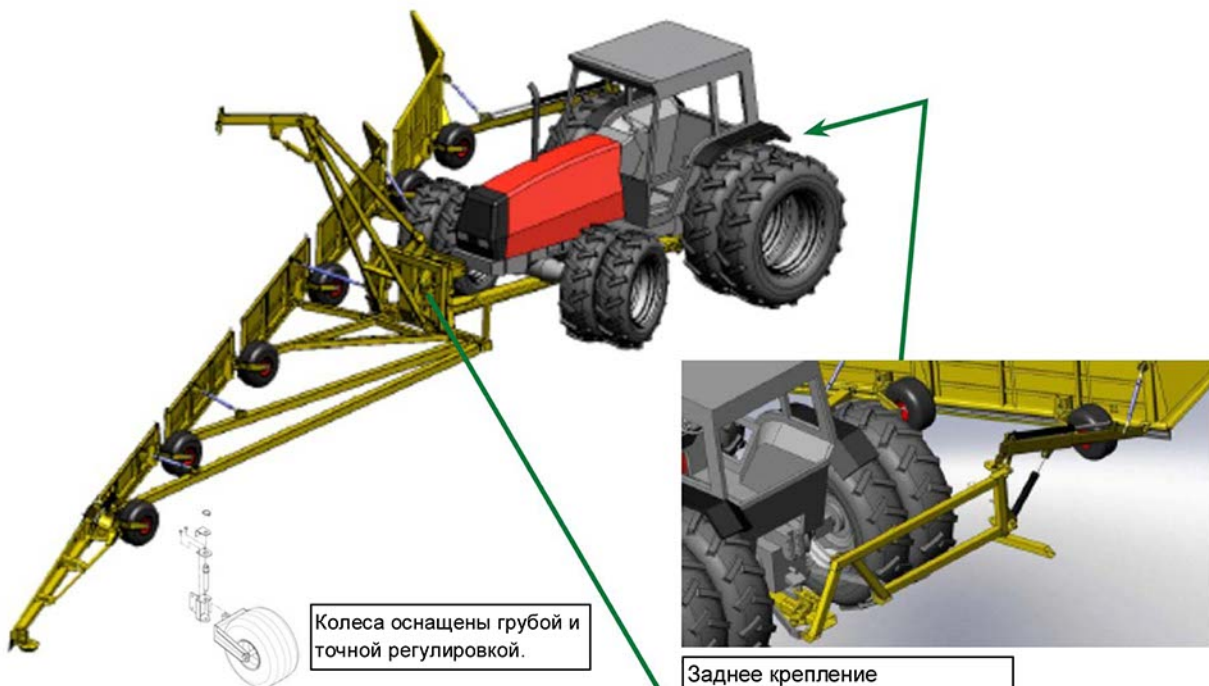


www.peat-machine.at.ua | тел. +38 (098)-900-69-47
ufmmarket@yandex.ru

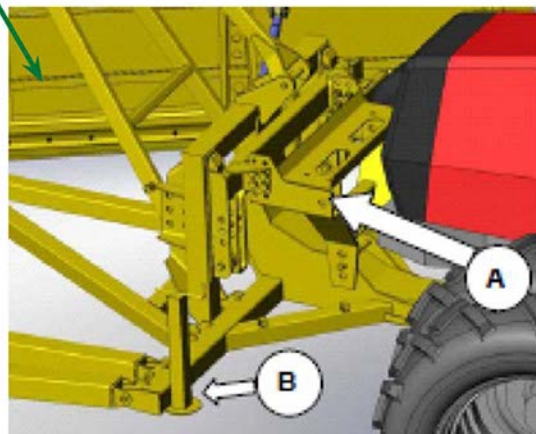
Торф машины - оборудование
для добычания и обработки

Гребнеобразователь для фрезерного торфа

JVK-9HPN



Заднее крепление



Переднее крепление, подгонка ножен



Переднее крепление, переднее подъемное устройство

Технические данные

Потребляемая мощность	75 – 100 кВт
Производительность формирования гребней	6 - 10 га/ч
Ширина захвата	ок. 8,8 м
Рабочая скорость	8 - 15 км/ч

Новая модель JVK-9HPN

Колеса большего размера 10" x 20"

Можно крепить прямо к переднему подъемному устройству

Крепление ножен и необходимый элемент модификации

Быстрое крепление к трактору и быстрое отсоединение от него

Простая регулировка высоты на колесах

Длина ок. 17,2 м

Ширина ок. 10 м

Высота ок. 3 м (от козлового крана)

Вес 1 950 кг

Гидравлика

- 3 шт 1-одноходовых клапана

- 1 шт 2-ходовых клапана

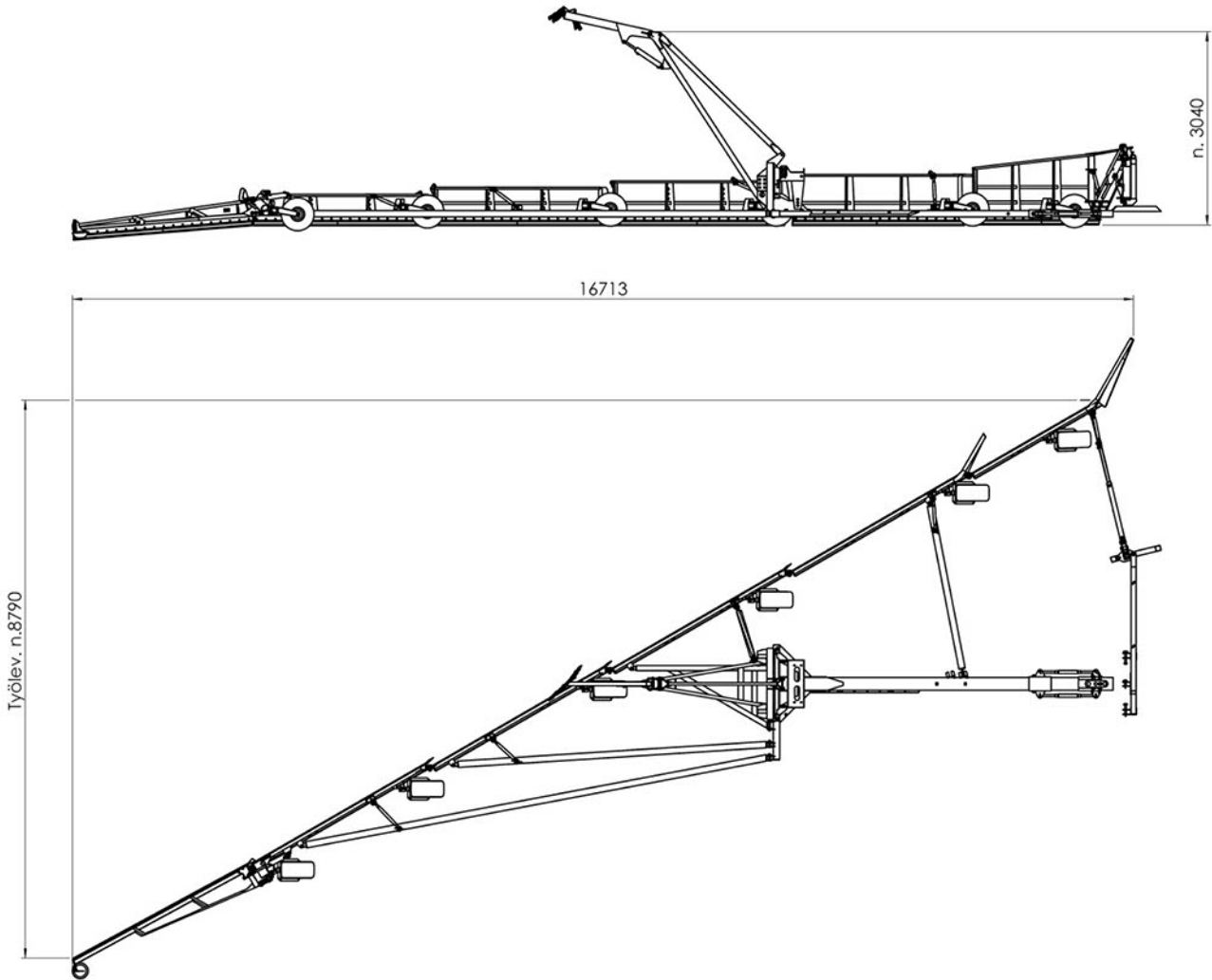
- Функции можно объединять

www.peat-machine.at.ua | тел. +38 (098)-900-69-47
ufmmarket@yandex.ru

Торф машины - оборудование для добыwania и обработки

Гребнеобразователь для фрезерного торфа

JVK-9HPN



www.peat-machine.at.ua | тел. +38 (098)-900-69-47
ufmmarket@yandex.ru

Торф машины - оборудование
для добывания и обработки

Лопастная ворошилка фрезерного торфа

JLK-19 M



Эффективная, прицепная ворошилка для фрезерного торфа лопастного типа. Машина оснащена пневмошинами и изготовленными из пластмассы ворошильными лопастями для снижения риска возникновения пожара. У машины имеются две альтернативные точки подсоединения тягового устройства, а средние ворошильные лопасти можно поднять вверх во время работы, что хорошо подходит для обработки торфа с использованием многобороздного метода. Выпускается несколько версий этой машины, оснащенных различными дополнительными приспособлениями, с помощью которых можно, например, повысить скорость движения или уменьшить зависимость машины от погоды.

Технические данные

Производительность	10-15 га/час
Рабочая ширина	18 метров
Транспортная ширина	ок. 12 метров
Шины центральных элементов	400/60 – 15,5
Шины боковых элементов	200/60 – 14,5
Вес	ок. 2000 кг
Требуемая гидравлическая система	2 шт. 1- ходовых клапана



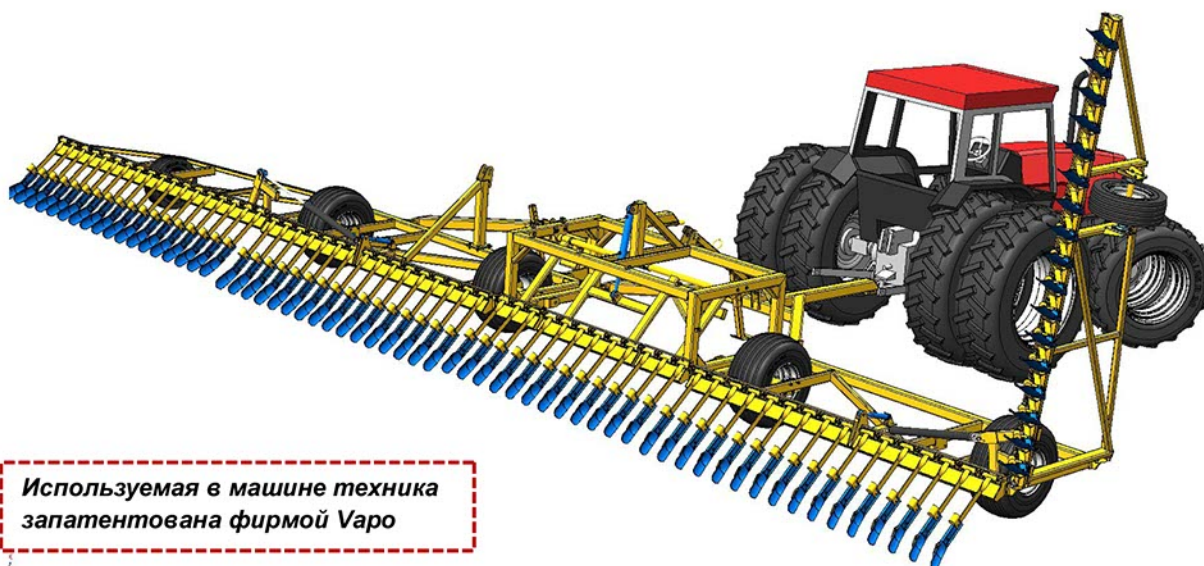
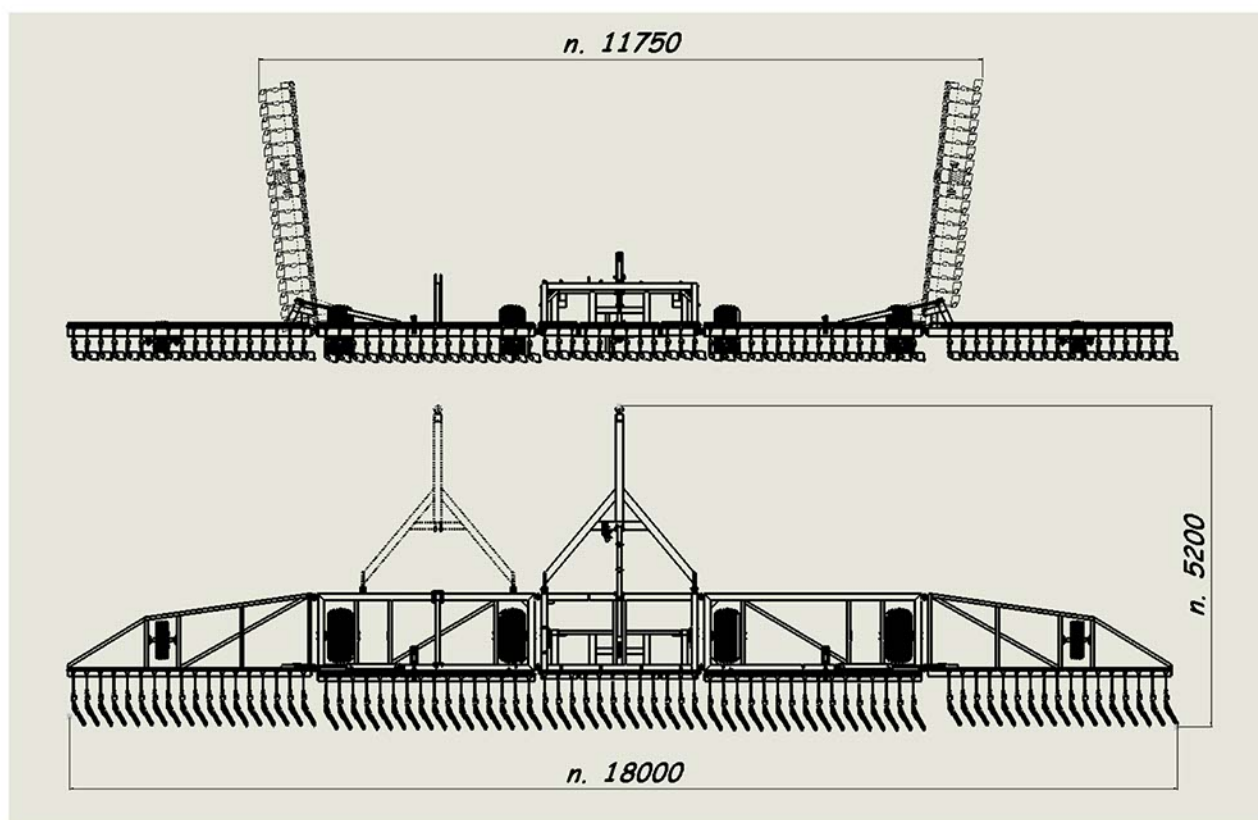
Запатентованные лопасти (дополнительное оборудование), с помощью которых, среди прочего, можно увеличить скорость движения.

www.peat-machine.at.ua | тел. +38 (098)-900-69-47
ufmmarket@yandex.ru

Торф машины - оборудование
для добычания и обработки

Лопастная ворошилка фрезерного торфа

JLK-19 M



Используемая в машине техника
запатентована фирмой Varo

www.peat-machine.at.ua | тел. +38 (098)-900-69-47
ufmmarket@yandex.ru

Торф машины - оборудование
для добычания и обработки

Малый собиратель древесины

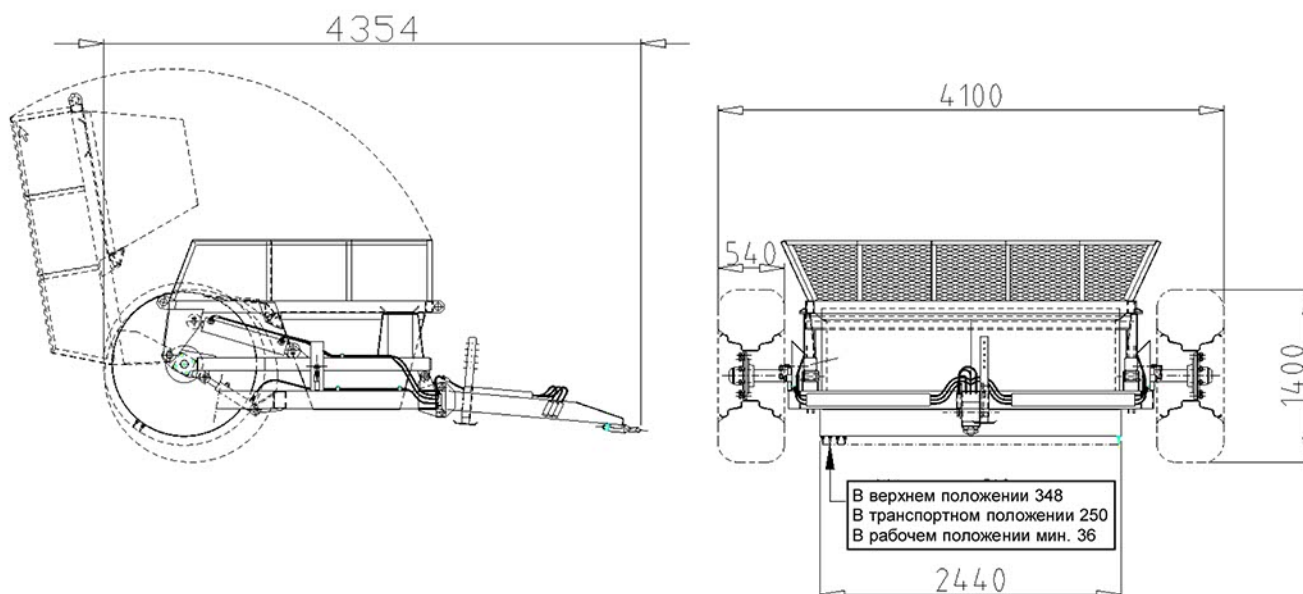
КРК-3



Технические данные

Производительность	ок. 3 га/ч
Скорость движения	10-15 км/ч
Ширина захвата	ок. 2450 мм
Потребляемая мощность	40-50 кВт
Требования к гидравлике	1 шт 1-ходовой клапан 1 шт 2-ходовой клапан
Вес	ок. 2500 кг
Шины	21.3 - 24

Простая и эффективная машина для сбора древесины с торфяных полей. Продольный барабан, расположенный в задней части машины, собирает находящуюся на поверхности торфяного поля древесину и сбрасывает ее в движущийся перед барабаном накопитель. После заполнения накопителя его опорожняют в установленном месте. С помощью малого собирателя древесины с торфяного поля удаляется вредная с точки зрения производственного процесса древесина и тем самым повышается качество поставляемого пользователю торфа. В машине нет требующих смазки редукторов и осей шарниров. Поскольку потребляемая машиной мощность невелика, в качестве тягового средства может использоваться легкий трактор. Отдельной системы отбора мощности не требуется.



www.peat-machine.at.ua | тел. +38 (098)-900-69-47
ufmmarket@yandex.ru

Торф машины - оборудование
для добывания и обработки

Машина для механической уборки фрезерного торфа

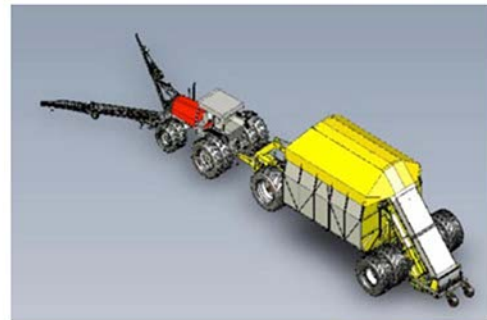
JMK-55V



Эффективная и высокопроходимая машина для механической уборки торфа с задним приводом и шинами низкого давления. Это свойство в существенной мере повышает проходимость машины. Машина оснащена противопожарным оборудованием. Сбор торфа и создание борозд нового урожая возможны за один проход машины.

Технические данные

Требуемая мощность	110 – 150 кВт
Производительность	ок. 70 000 м ³ - 100 000 м ³ /за лето (130м ³ - 180м ³ /ч), при площади торфяных полей около 100 -120 га
Ширина захвата (ширина уборочной головки) / ширина ремня	1,7 м / 1200 мм
Рабочая скорость передвижения	8 - 15 км/ч
Большие колеса, спереди 900/50 R42, сзади 800/60 R34, шины низкого давления	
Противопожарное оснащение	
Механический задний привод, передняя ведущая ось	
Длина	ок. 14 530 мм
Ширина при оснащении парой колес	5 165 мм
Высота	4 925 мм
Собственный вес	ок. 9 800 кг
Грузоподъемность	16 000 кг
Гидравлика	- 2 шт 1-ходовых вентиля - 1 шт 2-двухходовых вентиль



Противопожарное оборудование интегрировано в конструкцию



Шипы нагрузочного ремня гибко подсоединены к транспортерной ленте.

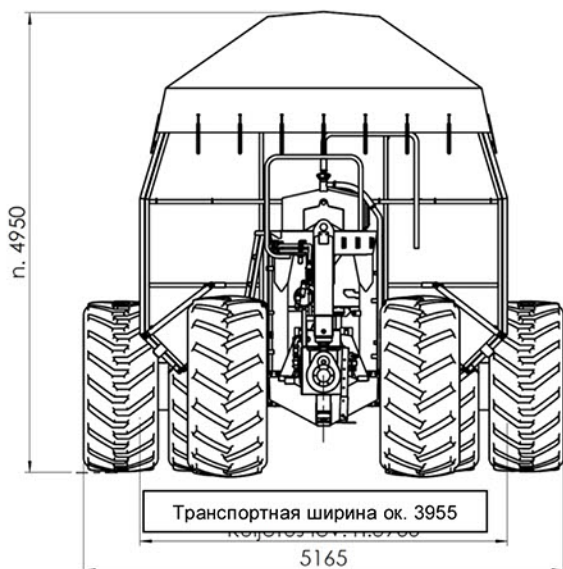
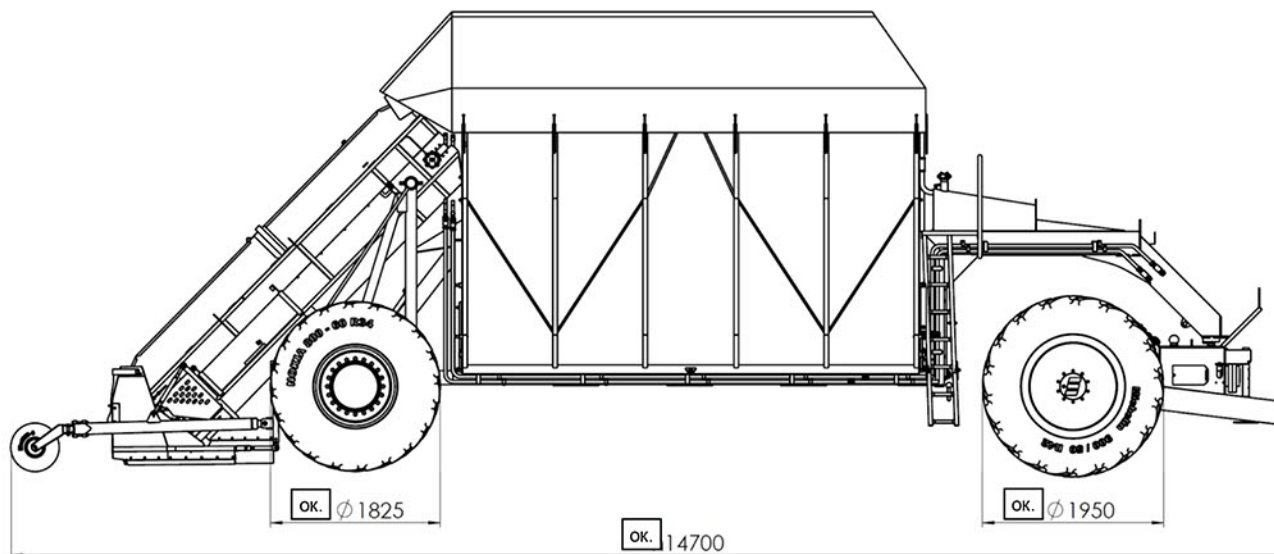
Спереди и сзади шины низкого давления.

www.peat-machine.at.ua | тел. +38 (098)-900-69-47
ufmmarket@yandex.ru

Торф машины - оборудование для добывания и обработки

Машина для механической уборки фрезерного торфа

JMK-55V



www.peat-machine.at.ua | тел. +38 (098)-900-69-47
ufmmarket@yandex.ru

Торф машины - оборудование
для добывания и обработки

Механическая торфоуборочная машина

JMK-40



Эффективная и проходимая механическая торфоуборочная машина. Благодаря выступающей вбок конструкции она хорошо подходит для торфяных полей, на которых используется метод штабелирования. Машина может быть оснащена вспомогательным тяговым устройством, например фрикционным роликом или колесом-мотором с гидравлическим приводом для плавного подхода к штабелям. Перед трактором можно установить гребнеобразователь, что позволит создавать гребень торфа и производить его уборку за один проход.

Технические данные

Производительность уборки	60-100 м ³ /ч
Скорость движения	2-7 км/ч
Объем бункера	ок. 40 м ³
Шины (8 радиальных шин)	600 x 26.5
Вес (в зависимости от оснащения)	8100-8800 кг
Скорость вращения вала отбора мощности	1000 об/мин
Требуемая мощность тяговой машины	80-120 кВт
Ширина уборочной головки	1,7 метра
Ширина шнека транспортера	1,2 метра
Требования к гидравлике (базовый вариант)	1 шт 2-ходовой клапан и 1 шт 1-ходовой клапан
В буксируемых машинах	2 шт 1-ходовых клапана и свободная обратка



Машина оснащена достаточно большими шинами, с точки зрения ее веса, благодаря чему давление на грунт низкое. В качестве вспомогательного оборудования можно установить на передние оси колесо-мотор с гидравлическим приводом.



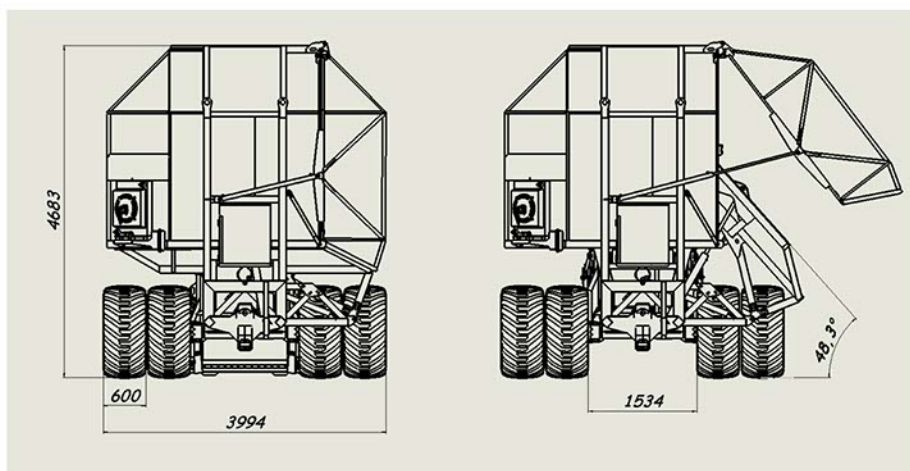
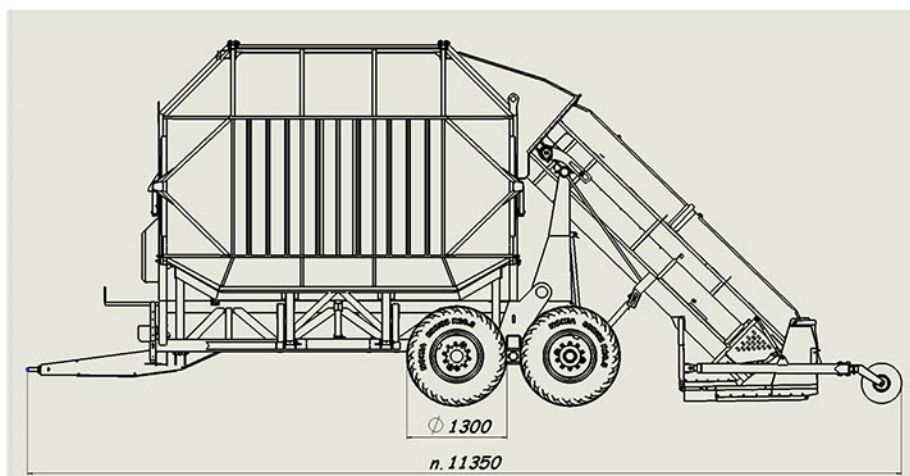
„Габли“ на наружной ленте закреплены гибко на ленте транспортера. „Габли“ во избежание пожара изготовлены из пластмассы.

www.peat-machine.at.ua | тел. +38 (098)-900-69-47
ufmmarket@yandex.ru

Торф машины - оборудование для добытия и обработки

Механическая торфоуборочная машина

JMK-40



www.peat-machine.at.ua | тел. +38 (098)-900-69-47
ufmmarket@yandex.ru

Торф машины - оборудование
для добывания и обработки

Пневматическая торфоуборочная машина

JK-40



Эффективная, беспыльная и пригодная для работы на пересеченной местности пневматическая торфоуборочная машина, предназначена для производства качественного торфа. Благодаря выступающей вбок конструкции дна машина особенно хорошо подходит для природных торфяных полей, а также для полей, на которых используется метод штабелирования. Машину можно оснастить дополнительным приводом на основе фрикционного ролика или колеса-мотора, благодаря которому уплотнение штабеля будет проходить более плавно. Осуществляемое вторичными циклонами удаление пыли очень эффективно и не влияет на мощность всасывания. Пыль собирается в контейнер, находящийся под циклонами, откуда ее можно высыпать перед штабелем. Контейнер можно заменить направляющими пыль конструкциями, распыляющими отделяемую пыль по поверхности всего торфяного поля. Для снижения веса контейнер и циклоны изготавливаются из алюминия.

Технические данные

Производительность	60-90 м ³ /ч
Рабочая скорость	4-10 км/ч
Объем бункера	ок. 40 м ³
Шины (8 радиальных шин)	600 x 26.5
Вес (в зависимости от комплектации)	8100-8800 кг
Скорость вращения вала отбора мощности	1000 об/мин
Мощность потребляемая от тягового средства	120-150 кВт
Ширина сопел	ок. 3,7 м
Мощность вентиляторов	65 кВт (макс.)
Производительность вентиляторов	ок. 9 м ³ /с
Требования к гидравлической системе (базовая версия)	2 шт 2-ходовых клапанов
В прицепных транспортных средствах	1 шт 1-ходовый и 1 шт 2-ходовых клапана и свободная обратка

У машины достаточно большие шины по отношению к ее весу. Поставляемые в качестве дополнительного оснащения мотор-колеса с гидравлическим приводом утанавливаются на оси передних колес. Мотор-колеса можно использовать одновременно с вентиляторами.



Сопла отслеживают поверхность торфяного поля даже при очень больших его неровностях. У них имеется множество возможностей регулировки, среди прочего их можно поднять вверх в достаточной для транспортировки степени.

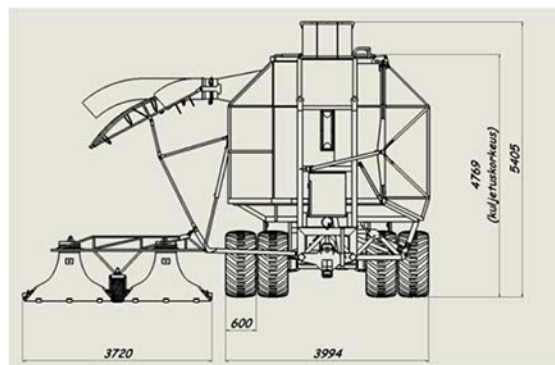
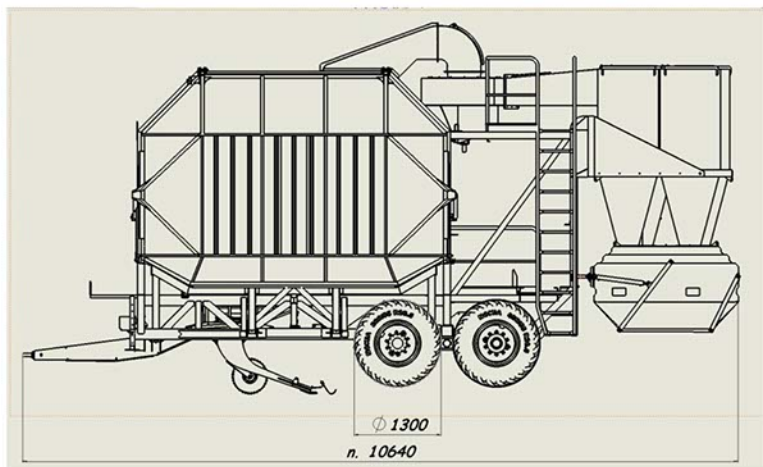


www.peat-machine.at.ua | тел. +38 (098)-900-69-47
ufmmarket@yandex.ru

Торф машины - оборудование для добыwania и обработки

Пневматическая торфоуборочная машина

JK-40



Альтернатива
контейнеру
для пыли

www.peat-machine.at.ua | тел. +38 (098)-900-69-47
ufmmarket@yandex.ru

Торф машины - оборудование
для добыwania и обработки

Погрузчик кускового торфа

PKS-9



Эффективный, предназначенный для пересеченной местности просеивающий погрузчик кускового торфа. Дисковая просеивающая секция эффективно отсеивает мелкий материал и тем самым формируется более хорошая площадка на будущее. Конструктивно дисковая секция может состоять из изготовленных из специальной пластмассы дисков или же из стальных дисков. Данная машина также позволяет осуществить просеивание и погрузку рядов торфа заготовленных на берегах мелиорационной канавы. В состав машины входит полностью автоматическая система смазки с электроприводом (12 В). В качестве вспомогательного оборудования можно заказать прижимной ролик, устанавливаемый под стол просеивания и способствующий выравниванию рельефа, а также колеса для перемещения устройства, которые опускаются вниз с помощью гидроцилиндров. Это свойство заметно облегчает перемещение машины с одного торфяного поля на другое.

Технические данные

Производительность погрузки	500-600 м ³ /ч
Рабочая скорость передвижения	1,5-3 км/ч
Мощность, потребляемая от тягового средства	Мин. 100 кВт
Скорость вращения вала отбора мощности	1000 об/мин
Требования к гидравлике	2 шт 2-ходовых и 2 шт 1-ходовых клапана

Шины	400/60 15,5 (2 шт)
Опорные ролики	D=950 L=1000 (3шт)
Транспортные шины	16.0/70 – 20 (2 шт)
Вес	ок. 8900 кг

Дополнительное оснащение:
Транспортные колеса,
решето для отделения пней
и контейнер, прижимной
барабан



Гидравлическое регулирование загрузочного транспортера по высоте обеспечивает низкую высоту перевозки и, при необходимости, большую высоту загрузки. Заполнение прицепов с верхней загрузкой также осуществляется без проблем.



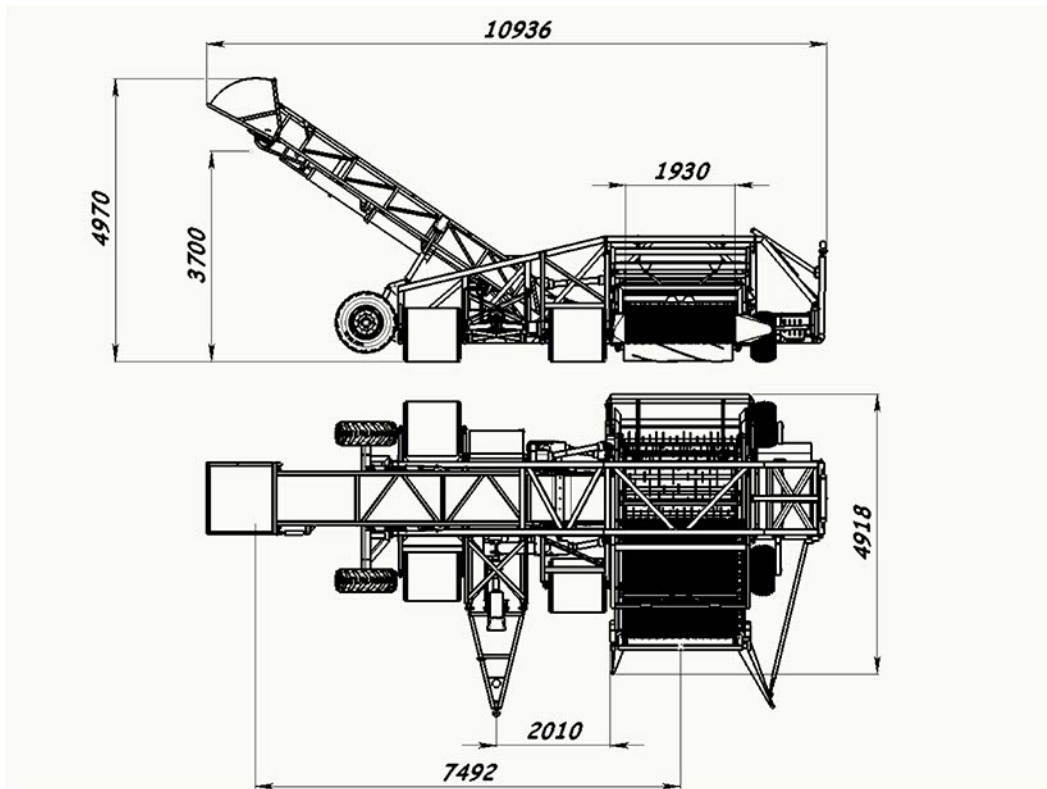
В качестве вспомогательного оборудования можно заказать решето, которое эффективно отделяет кусковой торф от пней и травы пушицы. Пни можно сбросить прямо на поле или же собрать в специальный контейнер, откуда их сбрасывают в кучи.

www.peat-machine.at.ua | тел. +38 (098)-900-69-47
ufmmarket@yandex.ru

Торф машины - оборудование
для добычания и обработки

Погрузчик кускового торфа

PKS-9



www.peat-machine.at.ua | тел. +38 (098)-900-69-47
ufmmarket@yandex.ru

Торф машины - оборудование
для добыwania и обработки

Погрузчик фрезерного торфа

JKS-15S



Самый эффективный из представленных на рынке погрузчик фрезерного торфа для больших площадей. Благодаря широкой и эффективной конструкции уборочной головки он хорошо подходит для уборки широких, состоящих из 5-6 борозд гребней торфа. Уборочная головка хорошо следует за всеми неровностями поля будучи установленной на шарнире между верхней и нижней рамами. Одновременно удалось снизить усилия, прилагаемые к раме машины. Находящийся на уборочной головке рифлёный ролик подпружинен, благодаря чему он пружинит при попадании на препятствие и предотвращает повреждения. При проектировании погрузчика особое внимание было уделено его экологичности. Выделяющееся в атмосферу количество пыли сведено к минимуму прежде всего благодаря защитным покрытиям верхней рамы и матерчатым конструкциям разгрузочной головки. Управление машиной также было одним из важнейших моментов при ее проектировании. Хорошим примером этого является простота подготовки машины для ее перемещения по дороге. При реализации трансмиссии был использован более чем двадцатилетний опыт фирмы Varo. Трансмиссия рассчитана на максимально возможную нагрузку.

Технические данные

Производительность	2500 м ³ / ч
Рабочая скорость	3-8 км/ч
Требуемая мощность двигателя	100–140 кВт
Требования к гидравлической системе	2 шт 1-ходовых клапанов
Вес	ок. 7500 кг
Шины нижней части рамы	400/60 - 15.5
Шины верхней части рамы	500/60 - 22.5
Число оборотов механизма отбора мощности	1000 об/мин
Полуавтоматическое устройство смазки	Стандартное оснащение



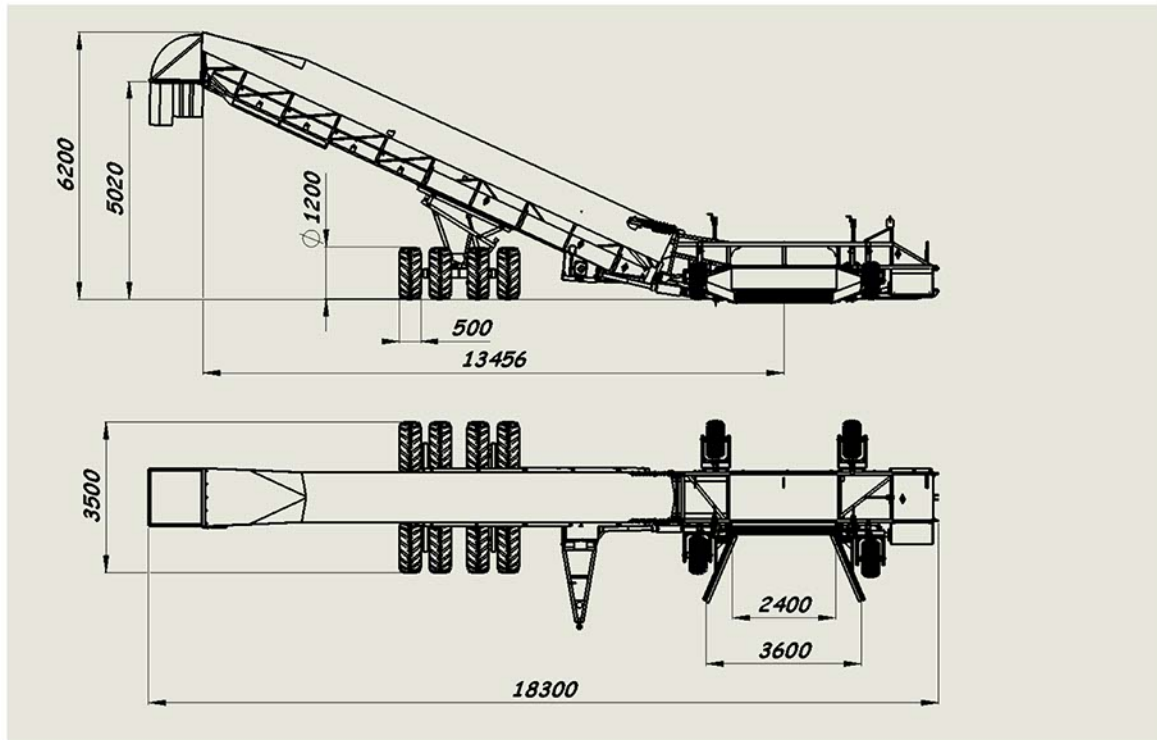
Благодаря централизованной системе смазки и быстросъемным защитным кожухам упрощается и ускоряется ежедневное обслуживание машины. Для облегчения работы с тяговым брусом и направляющими крыльями в машине имеются лебедки.

www.peat-machine.at.ua | тел. +38 (098)-900-69-47
ufmmarket@yandex.ru

Торф машины - оборудование для добыwania и обработки

Погрузчик фрезерного торфа

JKS-15S



www.peat-machine.at.ua | тел. +38 (098)-900-69-47
ufmmarket@yandex.ru

Торф машины - оборудование
для добыwania и обработки

Прицеп для транспортировки фрезерного торфа

JPV-45 V



Эффективный, предназначенный для пересеченной местности прицеп вагонного типа для метода “Наку” и разрузки в штабеля. Трехбалочная конструкция прицепа доказала свою прочность и функциональность в особо тяжелых условиях эксплуатации. Прицеп может передвигаться по дорогам без демонтажа вспомогательных колес. Конструкция вагонного типа обеспечивает подвижность прицепа и легкую разворачиваемость в полевых условиях. В трансмиссии прицепа не используются восстановленные части грузовых автомобилей. Все компоненты новые, рассчитаны на использование в производственных машинах и отличаются особой прочностью. Прицеп JPV-45 V может быть впоследствии переделан в механическую уборочную машину JMK-55 V.

Технические данные

Объем кузова (т.н. влагоемкость)	ок. 40 м ³
Шины спереди	900/50 R42
Шины сзади	800/60 R34
Требуемая мощность тяговой машины	100-120 кВт
Требования к гидравлике	Один 2-ходовый клапан и один 1-ходовый
Оснащение по выбору	200-литровая емкость для пожаротушения
Альтернативные шины (спереди и сзади)	71x47-25
Сзади дополнительно вспомогательные колеса	18.4-38



В качестве осей в прицепе используются оси с планетарными редукторами. Наряду с другими, рассчитанными на большие нагрузки элементами, это решение обеспечивает надежность системы трансмиссии и ее устойчивость к различным крутящим и изгибающим моментам. Ведущая ось переднего прицепа всегда подставляется под трансмиссию тяговой машины, данные которой предоставляются заказчиком.



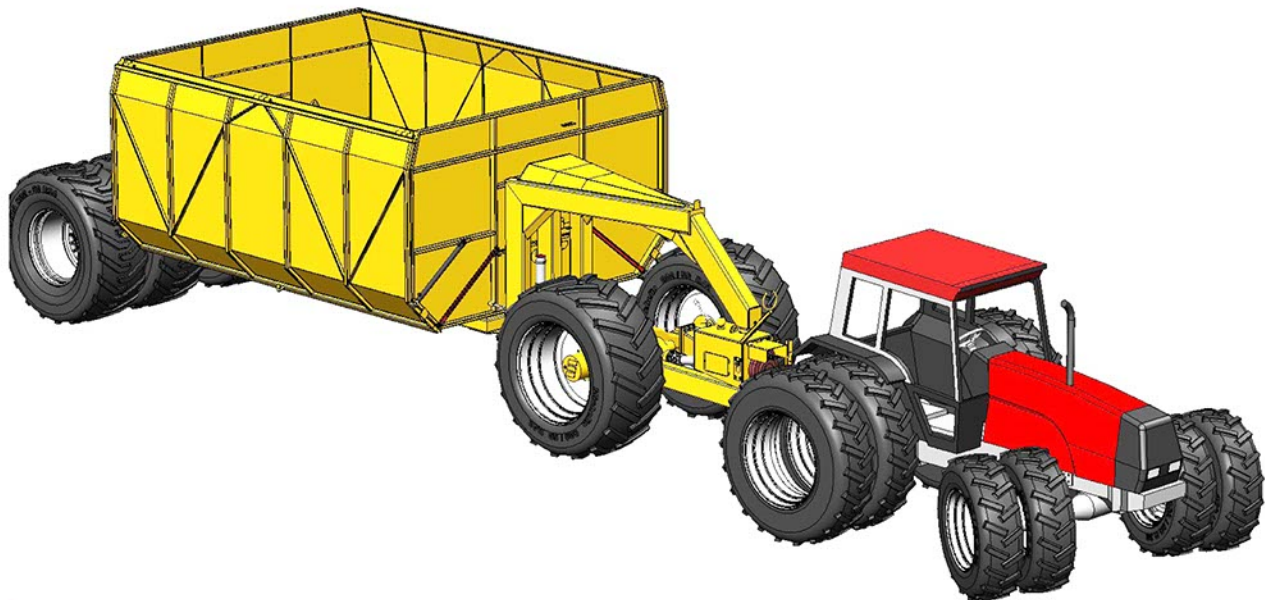
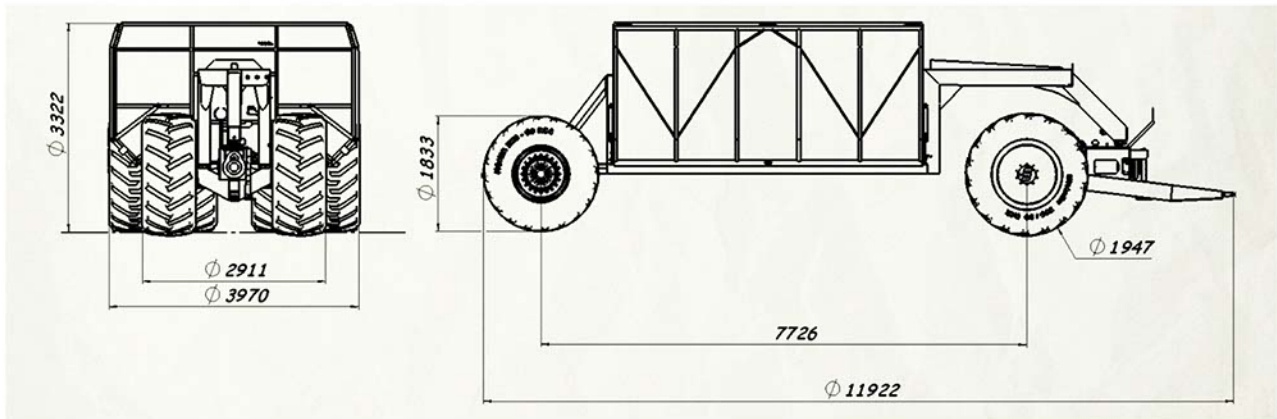
Благодаря шинам большого размера достигается низкое удельное давление на почву, что позволяет передвигаться по производственным площадям с мягкой поверхностью. Прицеп может оснащаться шинами с пониженным давлением.

www.peat-machine.at.ua | тел. +38 (098)-900-69-47
ufmmarket@yandex.ru

Торф машины - оборудование для добыwania и обработки

Прцеп для транспортировки фрезерного торфа

JPV-45 V

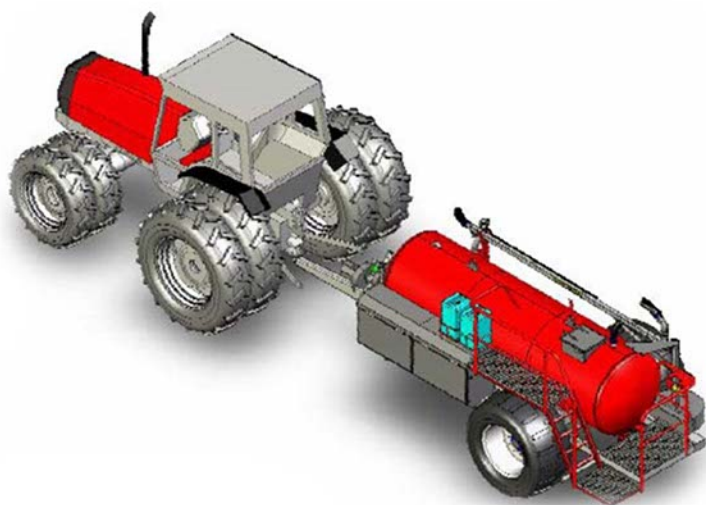


www.peat-machine.at.ua | тел. +38 (098)-900-69-47
ufmmarket@yandex.ru

Торф машины - оборудование
для добычания и обработки

Прицеп с противопожарной цистерной

PSPV-4000



Заполнение резервуара производится с помощью погружного насоса с гидравлическим приводом. Им управляют с помощью стрелы с гидравлического привода.

Производительность насоса 1 500 л/мин.

Быстрый, эффективный, маневренный и проходимый прицеп с противопожарной цистерной, оснащенный эффективными насосами и специально подобранными методами тушения торфяников – водяной туман/разбрызгивающие сопла. Простое, надёжное и быстрое заполнение резервуара с помощью погружного насоса. Для орошения площадки имеется поливная труба в задней части прицепа. Сопло для создания водяного тумана можно подключить к соединителю насоса напрямую, благодаря чему во время езды можно поливать находящиеся сбоку площадки.



Насос давления
Производит. (3,6 - 102) м³/ч (макс. 1 700 л/мин)
Давление 14.4 - 11.4 кПа/см²
Макс. обороты на валу отбора мощности 914 об/мин.



Все необходимое оснащение готово и находится в шкафу в т.ч. ось шарнира и элемент модификации. Соединители поставляются согласно представленным заказчиком нормам действующим в стране.

Технические данные

Длина 6 832 мм

Высота 2 490 мм

Ширина с присоединенными парами колес 3 340 мм

Ширина с отсоединенными парами колес 2 340 мм

Размер шин 14,9 x 28

Вес ок. 3 200 кг

Вместимость резервуара 4 000 л

Запорный вентиль между насосом и резервуаром

Кронштейны для добавок

Удобные уровни для хождения

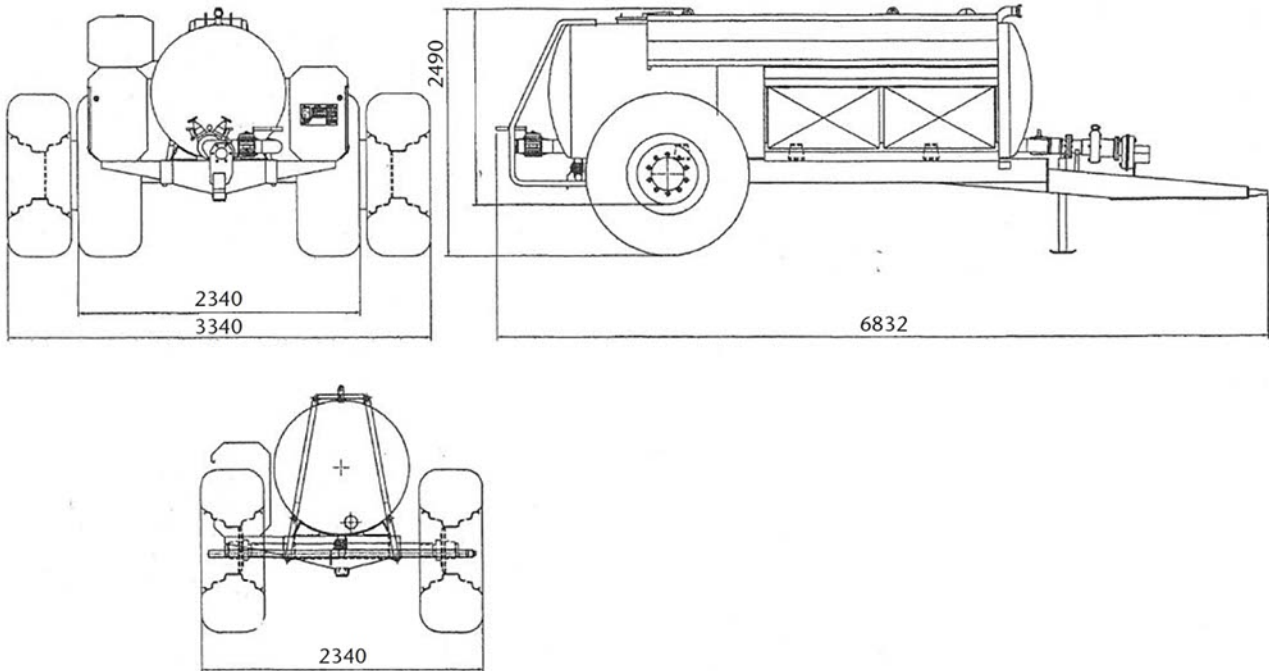
Гидравлические соединения: Потребность 1 шт 2-ход. ½" быстроразъемн.

www.peat-machine.at.ua | тел. +38 (098)-900-69-47
ufmmarket@yandex.ru

Торф машины - оборудование для добыwania и обработки

Прицеп с противопожарной цистерной

PSPV-4000



www.peat-machine.at.ua | тел. +38 (098)-900-69-47
ufmmarket@yandex.ru

Торф машины - оборудование
для добывания и обработки

Производственная фреза

JTJ-9



Эффективная и надежная производственная фреза, из элементов которой можно собрать технологический узел, отвечающий потребностям пользователя. Фрезу можно использовать в виде прицепа или установленной в виде навесного устройства. Обеспечивается совместная работа всех вариантов с гребнеобразователем (JVK-9), благодаря этому можно произвести два этапа работы за один проход. Имеется два варианта трансмиссии, 100 кВт и 150 кВт. Обычная ширина захвата составляет 6,5 или 8,4 м, однако мы можем обеспечить ширину захвата, отвечающую потребностям клиента. Наружный элемент фрезы установлен косо. Это препятствует попаданию торфа в мелиорационную канаву.

Технические данные

Производительность	4 - 6 га/ч (160-240 м ³ /ч)
Потребляемая мощность	80 – 120 кВт
Скорость вращения вала отбора мощности	1000 об/мин
Требования к гидравлике	2 шт 2-ходовых клапана
Вес	ок. 2500-3000 кг В зависимости от оснащения
Шины спереди	400/60 - 15.5 или 200 / 60 – 14.5
Шины сзади	400/60 - 15.5
Централизованная смазка, прогрессивная система	Стандартное оснащение



Большое количество шин обеспечивает устойчивое передвижение даже по пересеченной местности. Одновременно достигается эффект выравнивания поверхности, особенно в сырых условиях. В качестве варианта можно использовать шины большего размера - 400/60-15.5.



Ножи фрезы изготовлены из очень износостойкой стали. Форма ножей оптимизирована с целью хорошего отделения торфа и снижения потребления горючего.

В качестве подшипников барабанов используются прочные шарообразные роликовые подшипники. Особое внимание уделяется уплотнению подшипников.

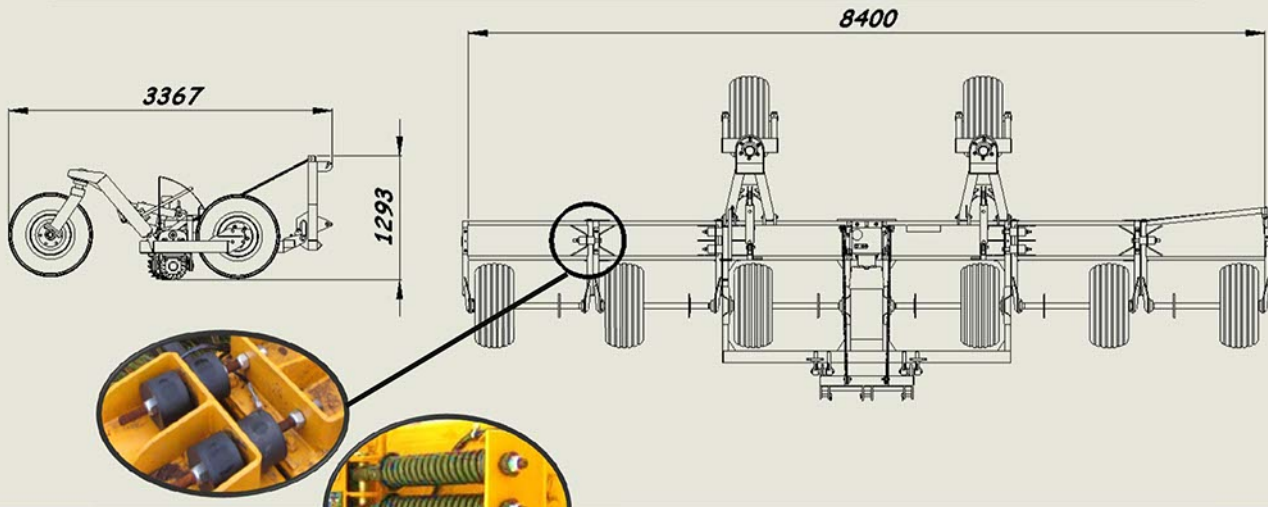
www.peat-machine.at.ua | тел. +38 (098)-900-69-47
ufmmarket@yandex.ru

Торф машины - оборудование для добыwania и обработки

Производственная фреза

JTJ-9

Пример конкретного решения: Навесное устройство, 6 или 12 шт шин 400/60 – 15.5 спереди, на элементах рамы резиновые амортизаторы



Прицепная модель



	Вариант	Трансмиссия	Передние шины	Подвеска элементов	Задние шины	Охладитель масла	Ширина захвата, м
JTJ-9 150	Навесное	150 кВт	400/60-15,5 (8 шт)	Спиральная пружина	Поворотные	Опция	8,4
JTJ-9 К	Навесное	100 кВт	200/60-14,5	Спиральная пружина	Поворотные	Опция	8,4
	Навесное	100 кВт	24 шт 400/60-15.5	Резиновая подушка	Поворотные	Опция	8,4
JTJ-9	Прицепное	150 кВт	Аналогичные варианты	Аналогичные варианты	Фиксированные	Опция	8,4
					Фиксированные	Опция	8,4
JTJ-9	Прицепное	100 кВт	Аналогичные варианты	Аналогичные варианты	Фиксированные	Опция	8,4
					Фиксированные	Опция	8,4
Комбинация фрезы и гребнеобразователя возможна для всех моделей							

Используемая в машине техника запатентована фирмой Varo

Просеивающий гребнеобразователь

PSK-4



Эффективно просеивающий гребнеобразователь кусочного торфа, устанавливаемый в качестве навесного оборудования. Куски торфа с помощью рифленого ролика поднимаются на грохот, оснащенный пластмассовыми дисками. Грохот эффективно и аккуратно отделяет находящиеся среди кусков мелкие кусочки торфа. С грохота куски торфа попадают на поперечный трубчато-ленточный конвейер, который направляет их на гребнеобразователь на бок машины. Машина оснащена гребнеобразователем, обеспечивающим эффективную сушку торфа в гребнях. При сборке грохота имеется возможность регулировки расстояния между его шайбами с шагом 5 мм, путем установки между дисками регулировочной пластины. Это позволяет обеспечить дальнейшее повышение эффективности работы грохота. На тракторе, к которому присоединяется гребнеобразователь, можно установить устройство обратного хода, но это не обязательно.

Технические данные

Производительность просеивания	ок. 200 м ³ /ч
Потребляемая мощность	60 – 80 кВт
Скорость вращения вала отбора мощности	1000 об/мин
Площадь дискового грохота	4,2 м ²
Требования к гидравлике	1 шт 2-ходовых и 1 шт 1-ходовой клапан
Вес	1700 кг
Шины	400/60 - 15.5 2 шт
Автоматическая смазка	Стандартное оснащение



Благодаря установке достаточно мощной системы трансмиссии и являющейся стандартным оснащением автоматической системы смазки обеспечивается длительный срок службы устройства. Система смазки обеспечивает также смазку цепного привода осей грохота.



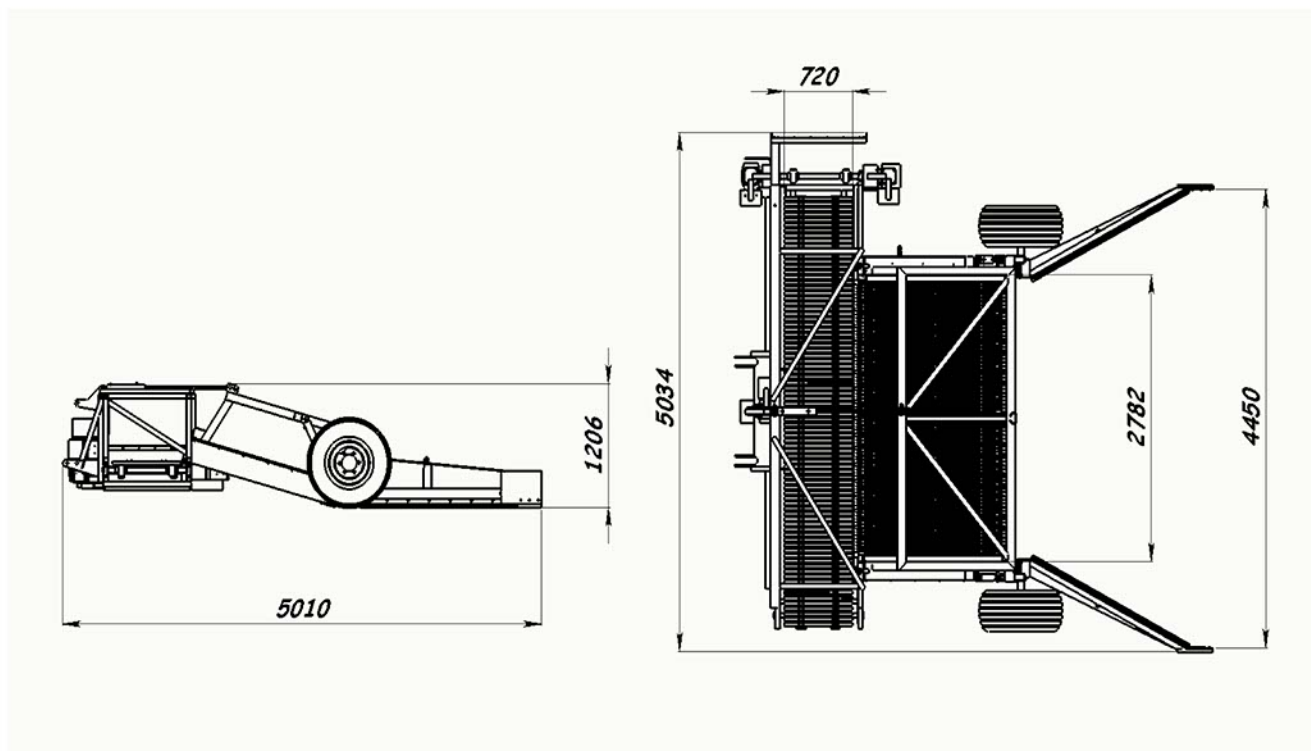
Для снижения веса шайбы грохота изготавливаются из прочной пластмассы. Их форма оптимизирована для получения хорошего результата грохочения.

www.peat-machine.at.ua | тел. +38 (098)-900-69-47
ufmmarket@yandex.ru

Торф машины - оборудование для добыwania и обработки

Просеивающий гребнеобразователь

PSK-4



www.peat-machine.at.ua | тел. +38 (098)-900-69-47
ufmmarket@yandex.ru

Торф машины - оборудование
для добыwania и обработки

Пассивная торфофрезеровочная машина

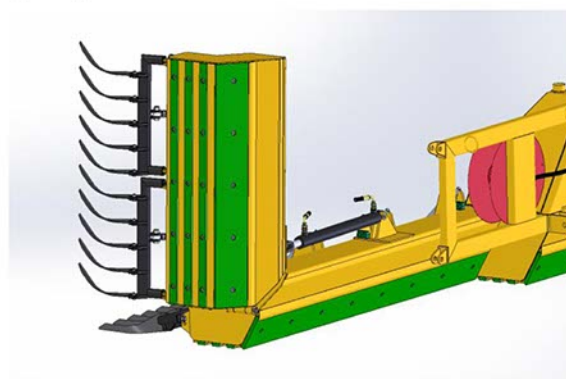
JPJ-9



Быстрая и эффективная фреза, совместимая с узлом для навесного оборудования, предназначенная для производственных площадей, отличающихся отсутствием деревьев и мягкостью почвы. Пассивная фреза является более выгодной альтернативой активной фрезе, прежде всего с точки зрения расхода горючего. Фреза обладает также свойством выравнивания поверхности, поскольку рама действует как дорожный скрепер. Нижняя поверхность рамы фрезы покрыта пластмассовыми пластинами, предотвращающими возможные удары камней по раме. На центральной раме машины имеется емкость с водой, на случай тушения пожара, насос и 20 метров пожарного шланга, в качестве первичного средства пожаротушения. Комплекты лезвий подпружинены для достижения ровного фрезерования.

Технические данные

Производительность	8-15 га/час
Ширина захвата	ок. 8,5 метров
Ширина при транспортировке	ок. 6,2 метров
Объем резервуара с водой	ок. 155 литров
Производительность противопожарного насоса	45 л/мин
Вес	ок. 1500 кг
Требуемая гидравлика	1 шт 1- ходовой клапан
Крепление	Cat 2 (ISO 730-1)



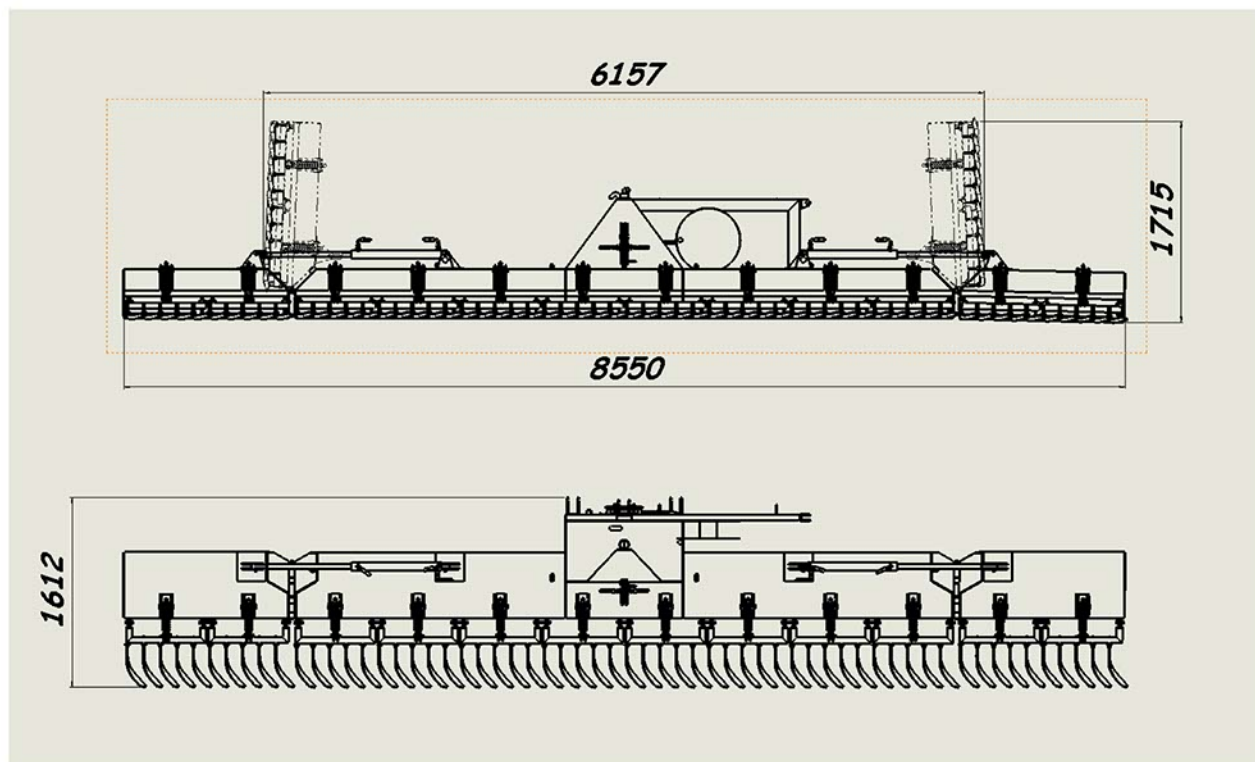
На раме имеются предварительно установленные на заводе крепежные кронштейны для 6 консолей гребнеобразователей, поэтому машина подходит для работы в режиме фрезы-гребнеобразователя.

www.peat-machine.at.ua | тел. +38 (098)-900-69-47
ufmmarket@yandex.ru

Торф машины - оборудование
для добычания и обработки

Пассивная торфофрезеровочная машина

JPJ-9



www.peat-machine.at.ua | тел. +38 (098)-900-69-47
ufmmarket@yandex.ru

Торф машины - оборудование
для добыwania и обработки